

# SMOOV

## SMOOV one O10

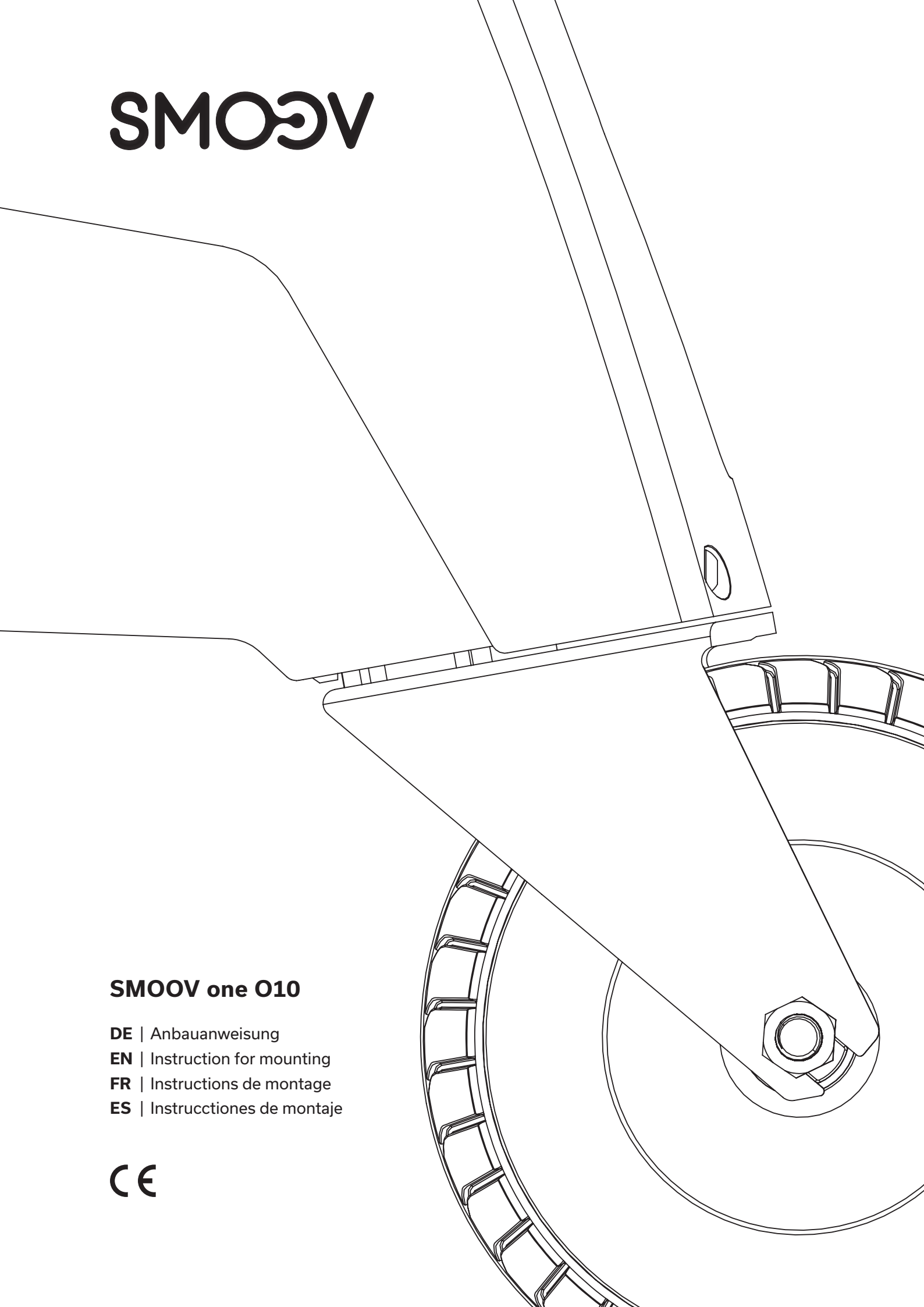
DE | Anbauanweisung

EN | Instruction for mounting

FR | Instructions de montage

ES | Instrucciones de montaje

CE





45.0001.2.99.01  
Stand: 2019-02-12



## Wichtiger Sicherheitshinweis / *Important Safety Note* / Consigne de sécurité importante / *Indicaciones de seguridad importantes*

Arbeiten am smooov, dessen einzelnen Komponenten und der Halterung am Rollstuhl dürfen ausschließlich von Personen durchgeführt werden, welche von Alber für die Durchführung dieser Arbeiten autorisiert wurden.

*Work on the smooov, its individual components and the bracket on the wheelchair may only be performed by persons who have been authorised by Alber to perform this specific work.*

*Les travaux sur le smooov, ces différents composants et la fixation sur le fauteuil roulant ne doivent être effectués que par des personnes autorisées par Alber.*

*Los trabajos en smooov, en sus distintos componentes y en el soporte para la silla de ruedas solo deben realizarse por parte de personas autorizadas por Alber.*

### Wichtige Hinweise

Diese allgemeine Montageanweisung informiert Sie über die grundlegenden und zu beachtenden Montageschritte beim Anbau der

- Halterung für die Antriebseinheit an einen Starrahmenrollstuhl
- Adapterachse für die Antriebseinheit an einen Faltrollstuhl
- Halterung für die Bedieneinheit an allen Rollstühlen

#### Bei Starrahmenrollstühlen bitte beachten

Der Lieferung des smooov liegt eine spezifische, auf den Kundenrollstuhl bezogene Anbauanweisung bei. Die hierin enthaltenen Angaben zu Anzugsmomenten und eventuellen Klebestellen sind zu beachten und ersetzen die Angaben dieser allgemeinen Montageanweisung.

---

### **Important information**

*These general installation instructions inform you about the basic installation steps to be observed when attaching the*

- *Bracket for the drive unit on a rigid frame wheelchair*
- *Adapter axle for the drive unit on a folding wheelchair*
- *Bracket for the control unit on all wheelchairs*

#### Please note the following in relation to rigid frame wheelchairs

*Specific attachment instructions for the customer's wheelchair are included in the delivery of the smooov. The information in these instructions regarding tightening torques and possible splices are to be observed and replace the information contained in these general installation instructions.*

---

### **Indications importantes**

Cette notice de montage générale vous informe des étapes de montage fondamentales à respecter lors du montage

- de la fixation pour le bloc d'entraînement sur un fauteuil roulant à cadre rigide
- de l'axe adaptateur pour le bloc d'entraînement sur un fauteuil roulant pliable
- de la fixation pour l'unité de commande sur tous les fauteuils roulants

#### Remarque concernant les fauteuils roulants à cadre rigide :

Une notice de montage spécifique au fauteuil roulant du client est jointe à la livraison du smooov. Les couples de serrage et éventuels points de collage indiqués dans cette notice doivent être respectés et remplacent les indications de la présente notice de montage générale.

---

### **Indicaciones importantes**

*En estas instrucciones de montaje generales se ofrece información sobre los pasos de montaje básicos que se deben tener en cuenta en la instalación de:*

- *Soporte para la unidad de accionamiento en una silla de ruedas con bastidor fijo*
- *Eje adaptador para la unidad de accionamiento en una silla de ruedas plegable*
- *Soporte para la unidad de mando en todas las sillas de ruedas*

#### Aspectos que se deben tener en cuenta en las sillas de ruedas con bastidor fijo

*Con la entrega de smooov se incluyen unas instrucciones de montaje específicas para la silla de ruedas del cliente. Las indicaciones ahí contenidas sobre los pares de apriete y los posibles puntos de pegado se deben respetar, y sustituyen las indicaciones de estas instrucciones de montaje generales.*

## Anbauteile / Attachments / Pièces de montage / Componentes

[1] Adapterachse für die Antriebseinheit an einen Faltrollstuhl  
*Adapter axle for the drive unit on a folding wheelchair*

Axe adaptateur pour le bloc d'entraînement sur un fauteuil roulant pliable

Eje adaptador para la unidad de accionamiento en una silla de ruedas plegable

[2] Halterung für die Antriebseinheit an einen Starrahmenrollstuhl  
*Bracket for the drive unit on a rigid frame wheelchair*

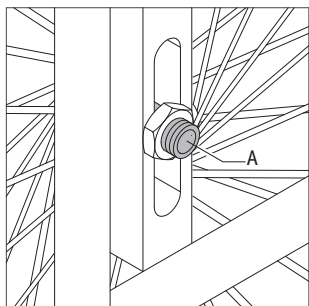
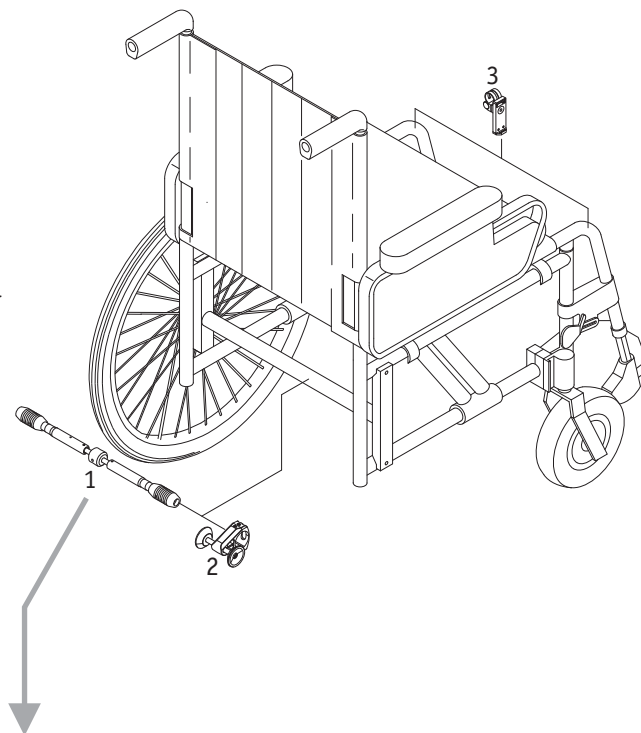
Fixation pour le bloc d'entraînement sur un fauteuil roulant à cadre rigide

Soporte para la unidad de accionamiento en una silla de ruedas con bastidor fijo

[3] Halterung für die Bedieneinheit an allen Rollstühlen  
*Bracket for the control unit on all wheelchairs*

Fixation pour l'unité de commande sur tous les fauteuils roulants

Soporte para la unidad de mando en todas las sillas de ruedas



Die Montage der Adapterachse [1] ist nur möglich bei Rollstühlen mit überstehenden Steckachsen [A] und einem Radsturz bis maximal 3 Grad.

*The adapter axle [1] can only be installed on wheelchairs with protruding stub axles [A] and a wheel camber of not more than 3 degrees.*

Le montage de l'axe adaptateur [1] n'est possible que pour les fauteuils roulants avec des axes de roue en saillie [A] et un déport de roue de 3 degrés max.

El montaje del eje adaptador [1] solo es posible en sillas de ruedas con ejes insertables sobresalientes [A] y una inclinación de las ruedas de 3 grados como máximo.



In den Grafiken der nachfolgend beschriebenen Montagearbeiten wird das rechte Rollstuhlräd aus Gründen der Darstellung nicht abgebildet. Vor Beginn der Montagearbeiten müssen der Rollstuhl ausgerichtet, beide Räder angebracht und die Feststellbremsen angezogen werden.

*In the diagrams of the installation work described below, the right-hand wheelchair wheel is not shown for reasons of presentation. Before starting the installation work, the wheelchair needs to be aligned, both wheels need to be fitted and the parking brakes need to be applied.*

Dans les schémas des travaux de montage décrits ci-après, la roue droite du fauteuil roulant n'est pas représentée pour des raisons de clarté. Avant le début des travaux de montage, le fauteuil roulant doit être déplié, les deux roues posées et les freins de stationnement serrés.

*En las ilustraciones de los trabajos de montaje que se describen a continuación no se representa la rueda derecha de la silla para garantizar una representación más clara. Antes de iniciar los trabajos de montaje, la silla de ruedas se debe alinear, las dos ruedas se deben instalar y los frenos de mano se deben aplicar.*

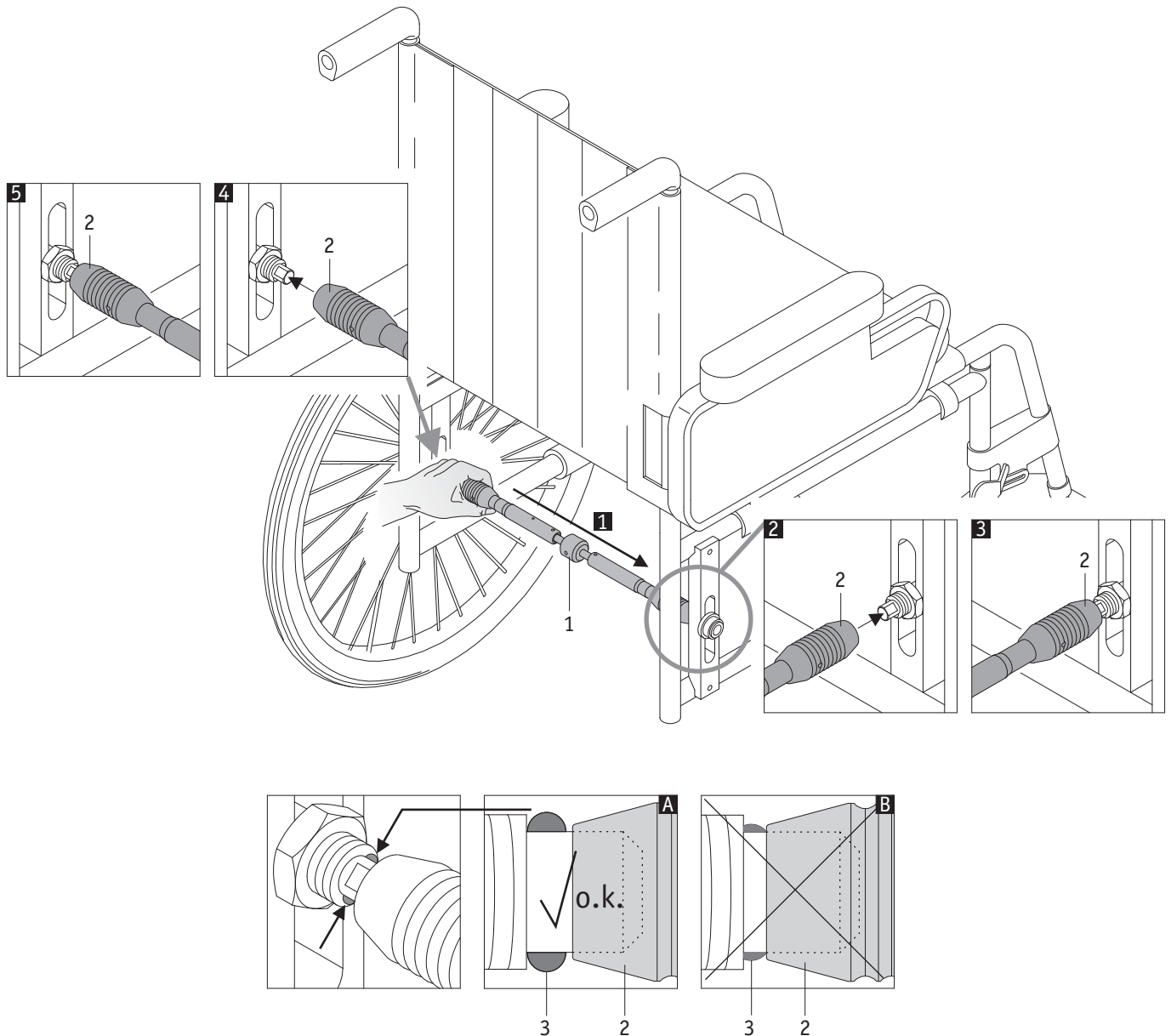
**Montage der Adapterachse für Faltrollstühle / Installing the adapter axle for folding wheelchairs / Montage de l'axe adaptateur pour les fauteuils roulants pliables / Montaje del eje adaptador para sillas de ruedas plegables**

Schieben Sie die beiden Griffe [2] der Adapterachse [1] über die Steckachsen der am Rollstuhl angebrachten Räder.

*Slide the two handles [2] of the adapter axle [1] over the stub axles of the wheels attached to the wheelchair.*

Poussez les deux poignées [2] de l'axe adaptateur [1] sur les axes des roues montées sur le fauteuil roulant.

*Deslice las dos empuñaduras [2] del eje adaptador [1] por los ejes insertables de las ruedas instaladas en la silla.*



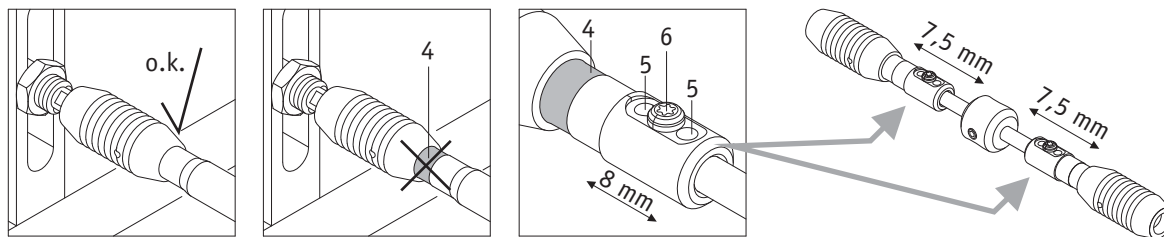
**!** Die Griffe [2] dürfen die Sperrkugeln [3] der Rollstuhl-Steckachsen weder berühren (A) noch eindrücken (B). Ist dies der Fall muss die Adapterachse [1] komplett ausgetauscht werden.

*The handles [2] must neither touch (A) nor press against (B) the retaining balls [3] of the wheelchair stub axle. If this is the case, the adapter axle [1] must be completely replaced.*

Les poignées [2] ne doivent ni toucher (A), ni enfoncer (B) les billes de blocage [3] des axes de roue du fauteuil roulant. Le cas échéant, il faut entièrement remplacer l'axe adaptateur [1].

*Las empuñaduras [2] no deben tocar (A) ni aprisionar (B) las bolas de retención [3] de los ejes insertables de la silla de ruedas. En caso contrario, se deberá sustituir por completo el eje adaptador [1].*

**Montage der Adapterachse für Faltrollstühle / Installing the adapter axle for folding wheelchairs / Montage de l'axe adaptateur pour les fauteuils roulants pliables / Montaje del eje adaptador para sillas de ruedas plegables**



Nach dem Anbringen der Adapterachse [1] am Rollstuhl darf auf beiden Seiten die rote Markierung [4] nicht mehr sichtbar sein. Ist dies der Fall muss die Länge der Adapterachse verändert werden. Positionieren Sie hierzu auf beiden Seiten die Schraube [6] in eine der Bohrungen [5].

Sollte sich die Adapterachse beim Anbringen an den Rollstuhl nicht über die Steckachsen der Rollstuhlräder schieben lassen, kann die Länge der Adapterachse auf diese Weise ebenfalls angepasst werden.

*After attaching the adapter axle [1] to the wheelchair, it must no longer be possible to see the red marking [4] on either side. If this is the case, the length of the adapter axle needs to be changed. To this end, position the screw [6] in one of the holes [5] on each side.*

*If the adapter axle cannot be pushed over the stub axles of the wheelchair wheels when being attached to the wheelchair, the length of the adapter axle can also be adjusted in this way.*

Une fois l'axe adaptateur [1] mis en place sur le fauteuil roulant, le marquage rouge [4] ne doit plus être visible des deux côtés. Le cas échéant, il faut modifier la longueur de l'axe adaptateur. À cette fin, positionnez des deux côtés la vis [6] dans un des alésages [5].

Si l'axe adaptateur ne peut être poussé sur les axes des roues du fauteuil roulant lors de la pose, il est possible de modifier la longueur de l'axe adaptateur de cette manière.

*Una vez instalado el eje adaptador [1] en la silla de ruedas, la marca roja [4] no se debe ver a ambos lados. En caso contrario, se tendrá que modificar la longitud del eje adaptador. Para ello, coloque a ambos lados el tornillo [6] en uno de los orificios [5].*

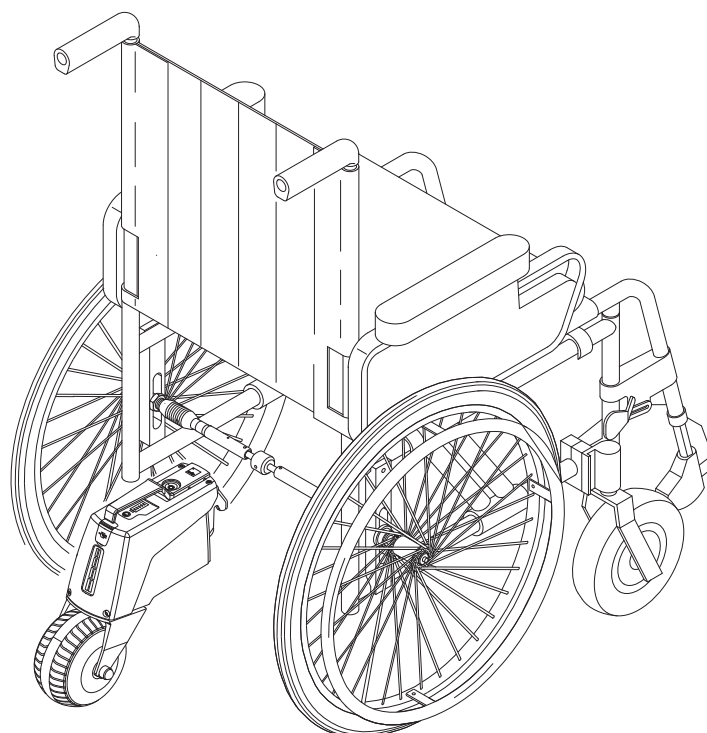
*Si al instalarlo en la silla de ruedas el eje adaptador no puede deslizarse por los ejes insertables de las ruedas de la silla, se puede ajustar de igual modo la longitud del eje adaptador.*

Bringen Sie die Antriebseinheit des smooV gemäß den Angaben der Gebrauchsanweisung an den Rollstuhl an.

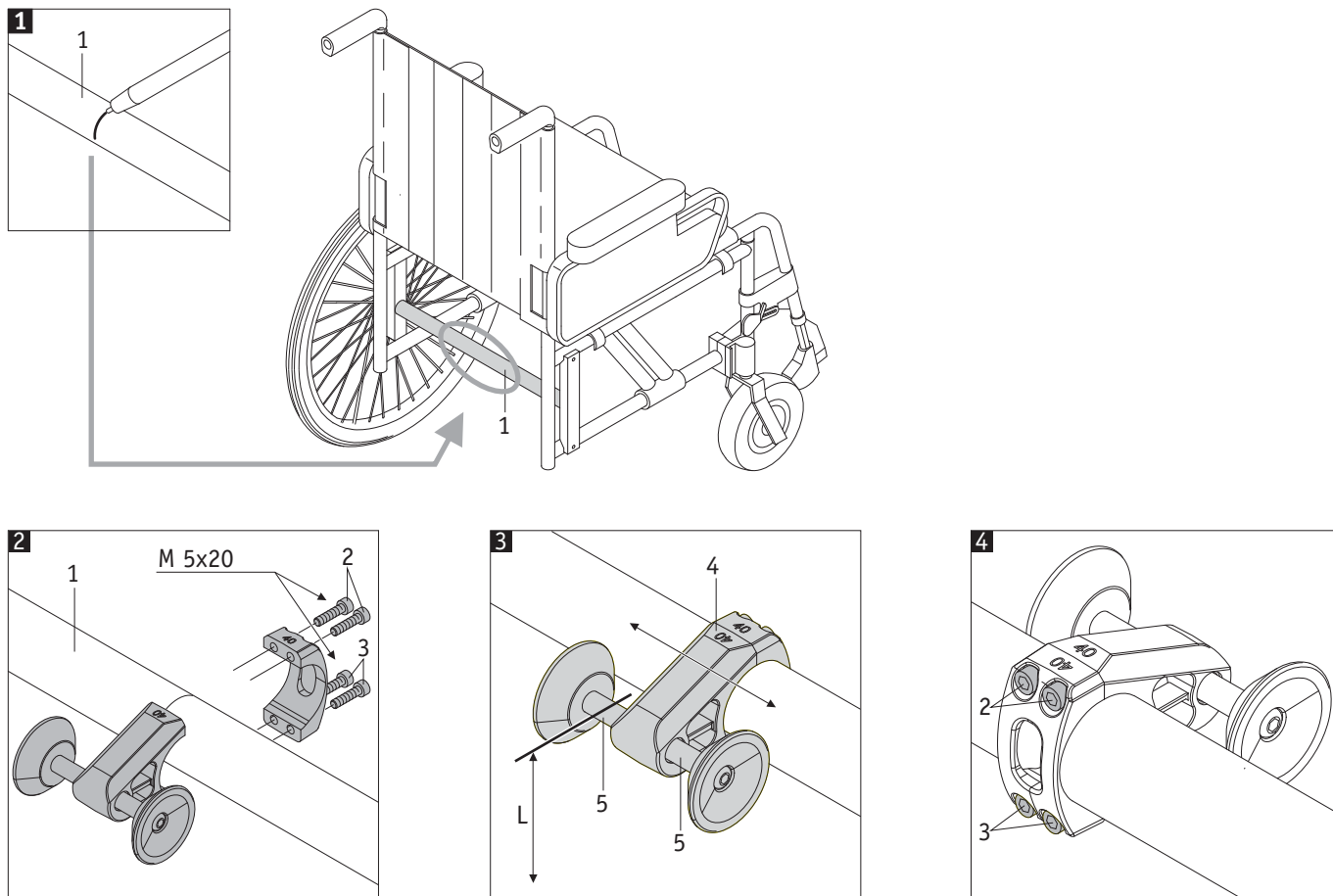
*Attach the drive unit of the smooV to the wheelchair in accordance with the instructions for use.*

Fixez l'unité d'entraînement du smooV sur le fauteuil roulant conformément au mode d'emploi.

*Conecte la unidad de accionamiento del smooV a la silla de ruedas de acuerdo con las instrucciones de uso.*



## Montage der Halterung für Rollstühle mit starrem Rahmen / *Installing the bracket for wheelchairs with a rigid frame*



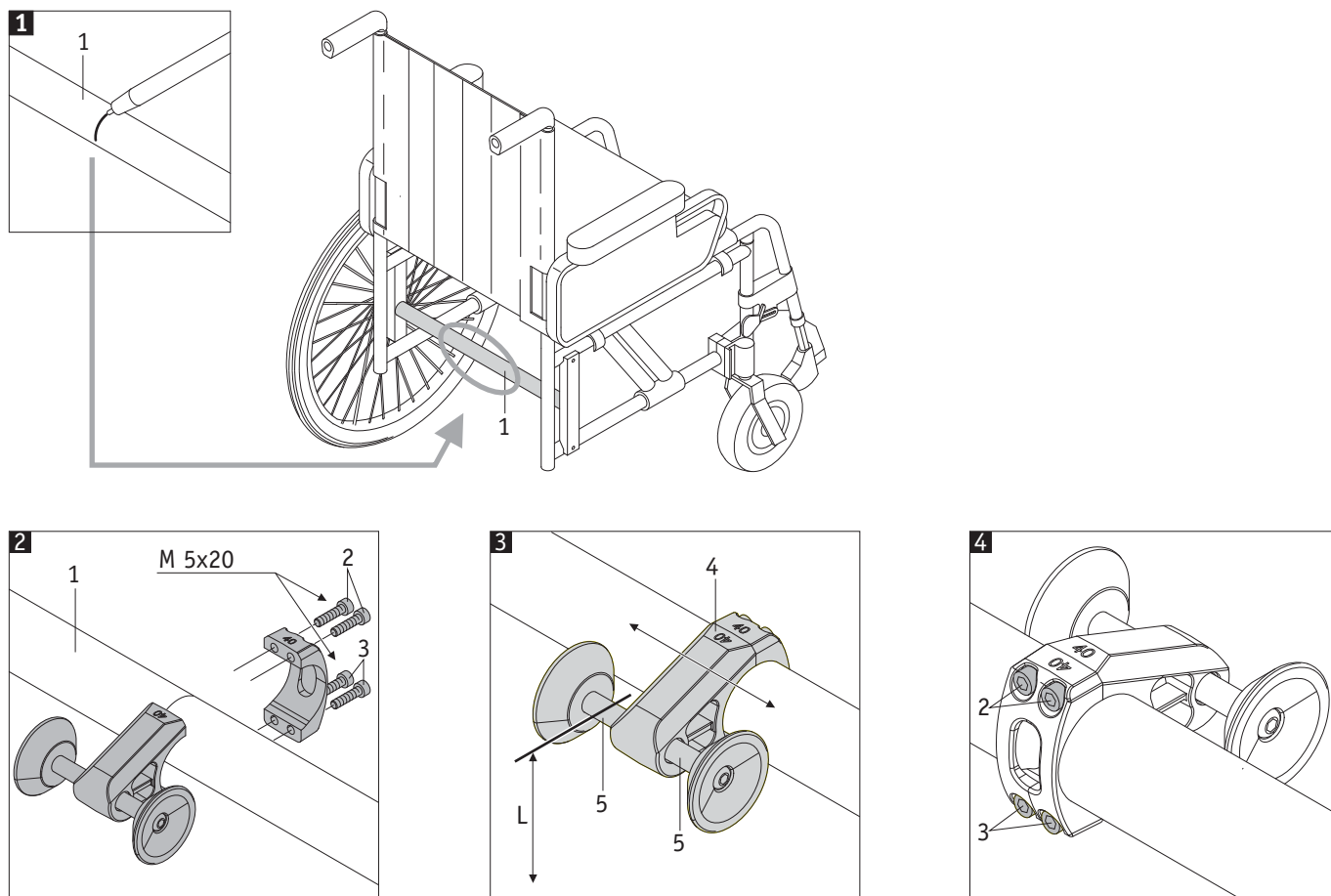
### DE

- 1** Markieren Sie vor Beginn der Montagearbeiten die Mitte des Querrohres [1] am Rollstuhl.
- 2** Bringen Sie die einzelnen Teile der Halterung in Bereich der Markierung am Querrohr [1] an.  
Ziehen Sie die Schrauben [2] mit einem Anzugsmoment von 5 Nm an.  
Ziehen Sie die Schrauben [3] nur lose an, damit sich die Halterung [4] noch verschieben lässt.
- 3** Prüfen Sie, ob sich die Halterung [4] korrekt in der Mitte des Querrohrs [1] befindet. Korrigieren Sie die Position sofern erforderlich. Justieren Sie anschließend die Höhenausrichtung der Achse [5]. Der Abstand L, gemessen von der Oberseite der Achse [5] bis zum Boden, beträgt 310 Millimeter.
- 4** Befindet sich die Halterung [4] mittig am Rollstuhl und ist sie in der Höhe korrekt ausgerichtet, müssen die beiden Schrauben [3] mit einem Anzugsmoment von 5 Nm angezogen werden. Ist die Halterung korrekt montiert, darf sie sich jetzt nicht mehr verdrehen oder verschieben lassen!  
Die Antriebseinheit des smooov kann jetzt gemäß den Angaben der Gebrauchsanweisung an den Rollstuhl angebracht werden.

### EN

- 1** Mark the centre of the cross tube [1] on the wheelchair before starting installation work.
- 2** Attach the individual parts of the bracket in the area of the marking on the cross tube [1].  
Tighten the screws [2] with a torque of 5 Nm.  
Only tighten the screws [3] loosely so that it is still possible to move the bracket [4].
- 3** Check that the bracket [4] is correctly in position in the middle of the cross tube [1]. Correct the position if necessary.  
Then adjust the height alignment of the axle [5]. The distance L, measured from the top of the axle [5] to the ground, is 310 millimetres.
- 4** If the bracket [4] is centred on the wheelchair and if the height alignment is correct, the two screws [3] need to be tightened with a torque of 5 Nm. If the bracket is installed correctly, it must no longer be possible to turn it or move it!  
The drive unit of the smooov can now be attached to the wheelchair in accordance with the operating manual.

## Montage de la fixation pour les fauteuils roulants à cadre rigide / Montaje del soporte para sillas de ruedas con bastidor fijo



- FR**
- 1** Avant le début des travaux de montage, marquez le centre du tube transversal [1] sur le fauteuil roulant.
  - 2** Placez les différentes pièces de la fixation dans la zone du marquage sur le tube transversal [1].  
Serrez les vis [2] avec un couple de serrage de 5 Nm.  
Ne serrez pas les vis [3] à fond afin de pouvoir encore faire glisser la fixation [4].
  - 3** Vérifiez que la fixation [4] est bien située au centre du tube transversal [1]. Corrigez la position si nécessaire.  
Ajustez ensuite l'alignement en hauteur des axes [5]. L'écart L, mesuré de la partie supérieure de l'axe [5] jusqu'au sol, est de 310 millimètres.
  - 4** Lorsque la fixation [4] se trouve au centre du fauteuil roulant et qu'elle est correctement ajustée en hauteur, il faut serrer les deux vis [3] avec un couple de serrage de 5 Nm. Lorsque la fixation est correctement montée, il ne faut plus la tourner ou la faire glisser !  
Le bloc d'entraînement du smooov peut maintenant être mis en place sur le fauteuil roulant conformément aux indications de la notice d'utilisation.

- ES**
- 1** Antes de iniciar los trabajos de montaje, marque el centro del tubo transversal [1] en la silla de ruedas.
  - 2** Coloque las distintas piezas del soporte en la zona de la marca del tubo transversal [1].  
Apriete los tornillos [2] con un par de apriete de 5 Nm.  
Apriete solo ligeramente los tornillos [3] para que el soporte [4] se pueda seguir desplazando.
  - 3** Compruebe si el soporte [4] está bien colocado en el centro del tubo transversal [1]. Corrija la posición en caso necesario.  
A continuación, ajuste la altura de alineación del eje [5]. La distancia L, medida desde la parte superior del eje [5] hasta el suelo, es de 310 milímetros.
  - 4** Cuando el soporte [4] esté centrado en la silla de ruedas y a la altura correcta, se deben apretar los dos tornillos [3] a un par de apriete de 5 Nm. Si el soporte está montado correctamente, no debe poder girar ni desplazarse.  
Ahora se puede montar la unidad de accionamiento de smooov en la silla de ruedas según las indicaciones del manual de instrucciones.



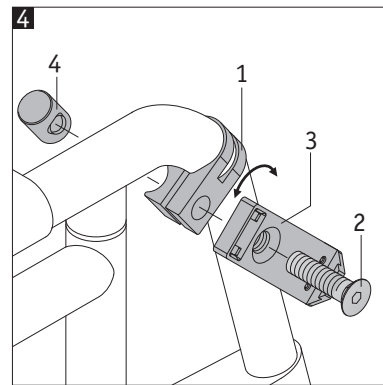
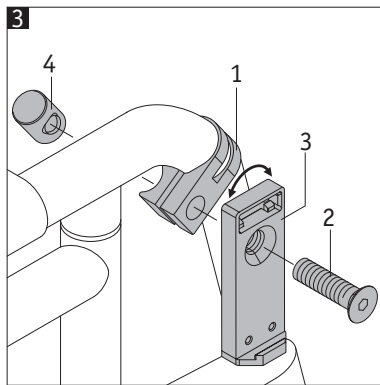
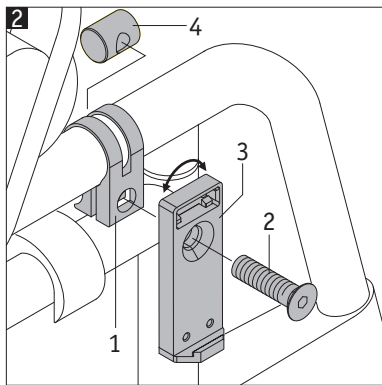
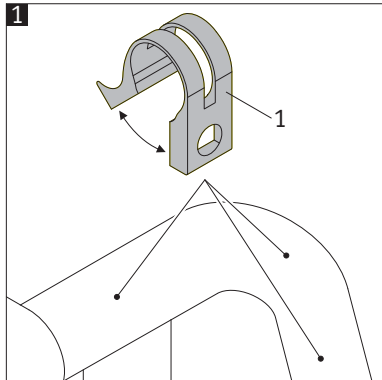
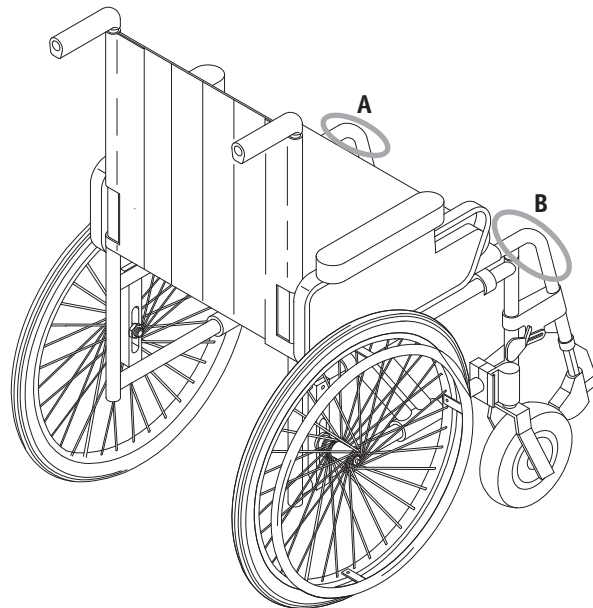
## Montage der Halterung für die Bedieneinheit / *Installing the bracket for the control unit*

A = Mögliche Montagepositionen für Linkshänder

B = Mögliche Montagepositionen für Rechtshänder

A = Possible installation position for a left-handed person

B = Possible installation position for a right-handed person



### DE

**1** Spreizen Sie die Klemme [1] gefühlvoll auf und schieben Sie sie an der gewünschten Anbauposition über das Rahmenrohr des Rollstuhls.

**2** Montieren Sie die Teile [1] bis [4] wie in den Grafiken dargestellt. Die Halteplatte [3] kann hierbei auch axial gedreht

**3** werden, um die Bedieneinheit des smooV gemäß den Wünschen des Rollstuhlfahrers zu positionieren. Sofern dadurch

**4** erforderlich, können die LED-Anzeigen der Bedieneinheit entsprechend angepasst werden. Siehe hierzu Kapitel 2.4 der

Gebrauchsanweisung des smooV.  
Anzugsmoment der Schraube [2]: 12 Nm



**Wird die Halterung auf der linken Seite des Rollstuhls (Pos. A) angebaut, muss die Bedieneinheit mittels der Mobility App auf diese Position angepasst werden. Näheres entnehmen Sie bitte der Gebrauchsanweisung der Mobility App.**

### EN

**1** Spread the clamp [1] carefully and slide it over the frame tube of the wheelchair at the desired attachment position.

**2** Install the parts [1] to [4] as shown in the diagrams. In this regard, the retaining plate [3] can also be rotated axially to

**3** allow the control unit of the smooV to be positioned according to the wishes of the wheelchair user. If necessary, the LED

**4** displays of the control unit can be adapted accordingly. For details, see chapter 2.4 of the operating manual for the smooV.

**4** Screw tightening torque [2]: 12 Nm.



**If the bracket is attached to the left-hand side of the wheelchair (Pos. A), the control unit needs to be adapted to this position using the Mobility app. Please consult the operating manual for the Mobility app for further information.**

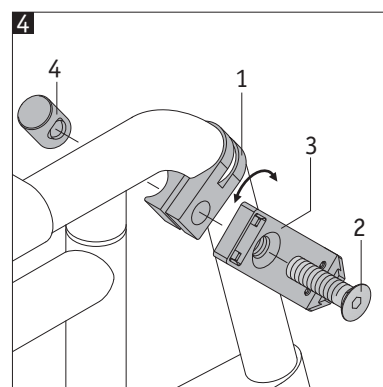
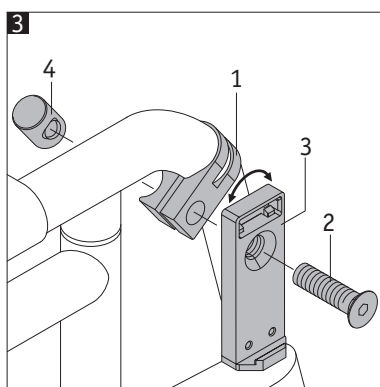
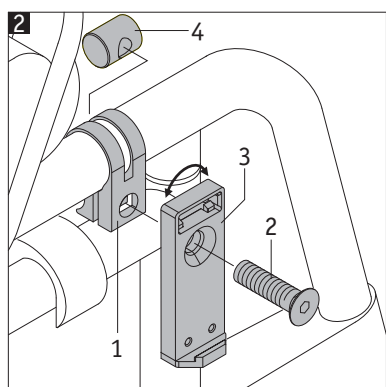
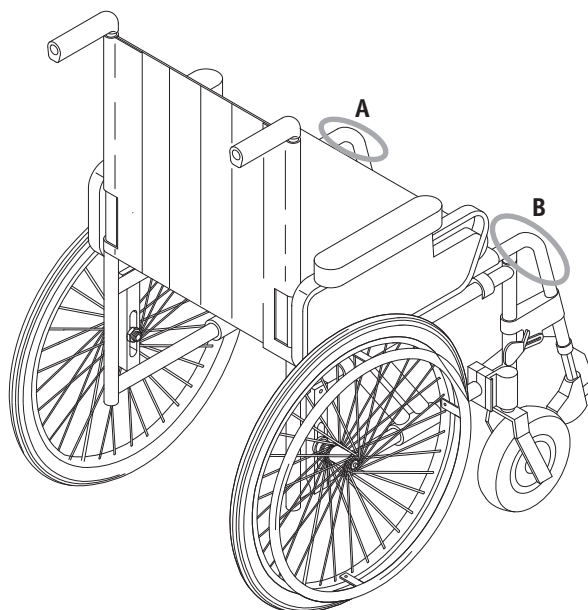
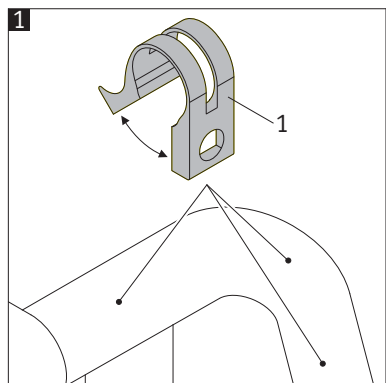
## Montage de la fixation pour l'unité de commande / Montaje del soporte para la unidad de mando

A = positions de montage possibles pour les gauchers

B = positions de montage possibles pour les droitiers

A = Posibles posiciones de montaje para zurdos

B = Posibles posiciones de montaje para diestros



### FR

**1** Ouvrez le collier de serrage [1] avec précaution et poussez-le sur le tube de cadre du fauteuil roulant dans la position de montage souhaitée.

**2** Montez les pièces [1] à [4] comme représenté sur les schémas. La plaque de support [3] peut aussi être tournée

+ axialement afin de positionner l'unité de commande du smooov selon les souhaits de l'utilisateur du fauteuil roulant.

**3** + Si nécessaire, l'affichage à LED de l'unité de commande peut aussi être adapté. Voir à ce sujet le chapitre 2.4 de la notice

**4** d'utilisation du smooov. Couple de serrage de la vis [2] : 12 Nm



**Si la fixation est installée du côté gauche du fauteuil roulant (pos. A), l'unité de commande doit être adaptée à cette position au moyen de l'application mobile Mobility. Pour de plus amples informations à ce sujet, consultez la notice d'utilisation de l'application mobile Mobility.**

### ES

**1** Abra la abrazadera [1] con cuidado y deslízela en la posición de montaje deseada por el tubo del bastidor de la silla de ruedas.

**2** Monte las piezas [1] a [4] como se representa en las ilustraciones. La placa de soporte [3] también se puede girar axialmente

+ para colocar la unidad de mando de smooov según las necesidades del usuario de la silla de ruedas. En la medida que sea

**3** + necesario, los indicadores LED de la unidad de mando se pueden adaptar. Véase al respecto el capítulo 2.4 del manual de

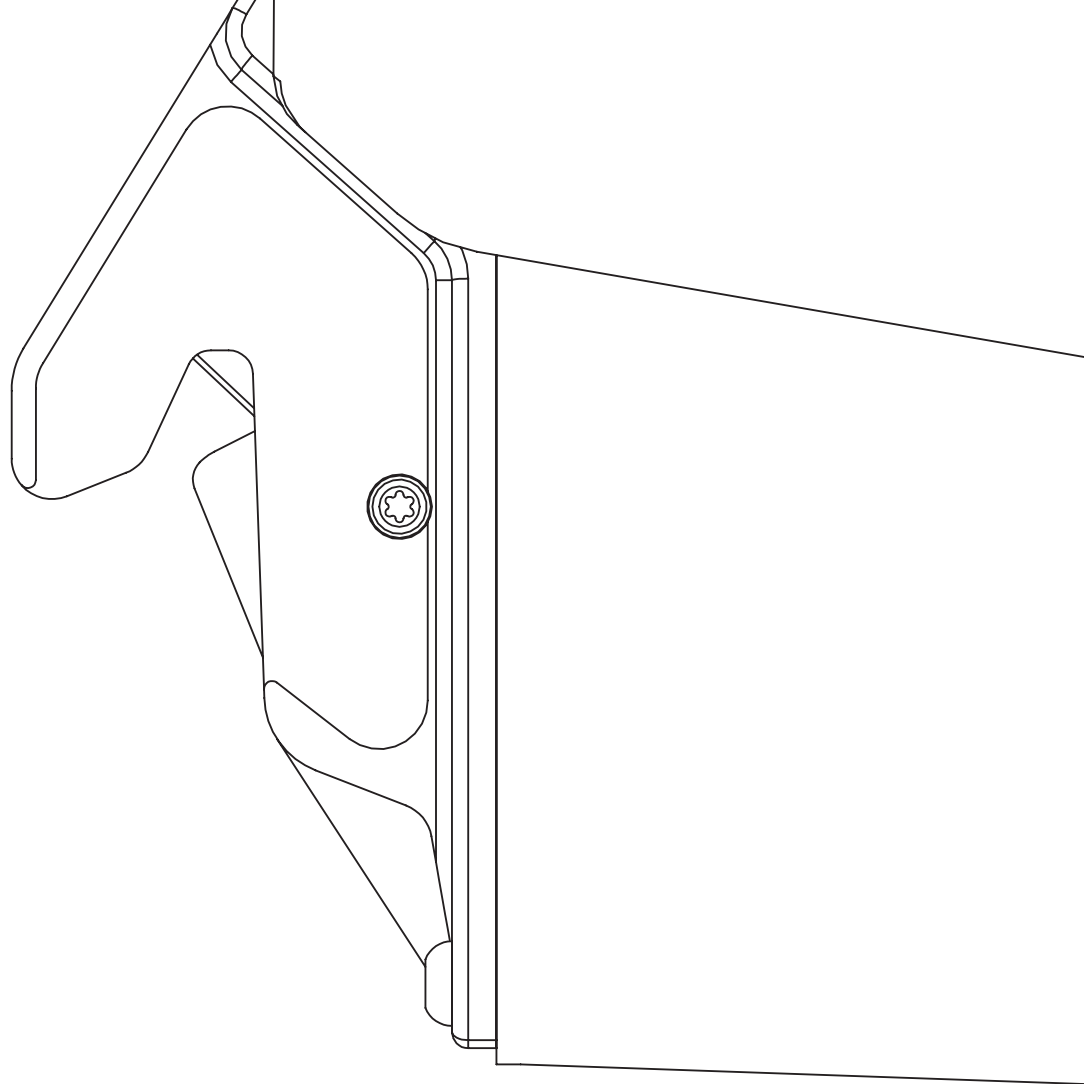
**4** instrucciones de smooov.

Par de apriete del tornillo [2]: 12 Nm



**Si el soporte se instala en el lado izquierdo de la silla de ruedas (pos. A), la unidad de mando se debe adaptar a esta posición mediante la aplicación Mobility App. Para obtener más información al respecto, consulte el manual de instrucciones de la aplicación Mobility App.**

www.smooov.com



**SMOOV**



**by Alber GmbH**

Vor dem Weißen Stein 21

72461 Albstadt, Germany

Phone +49 07432 2006-0

Fax +49 07432 2006-298

info@alber.de