

Küschall® K-Series



sv **Manuell rullstol**
Servicemanual



Den här bruksanvisningen måste ges till användaren.
Innan du använder produkten måste du läsa denna bruksanvisning och spara den
för framtida behov.

Küschall®
UNLIMIT YOUR WORLD

© 2024 Invacare Corporation

Med ensamrätt. Återpublicering, kopiering eller förändring, helt eller delvis, är inte tillåten utan föregående skriftligt tillstånd från Invacare. Varumärken betecknas med ™ och ®. Samtliga varumärken tillhör eller är licensierade till Invacare Corporation eller dess dotterbolag om ingenting annat anges.

Innehållsförteckning

1 Allmänt	4
1.1 Inledning.	4
1.2 Symboler som används i manualen	4
2 Säkerhet	5
2.1 Allmän säkerhetsinformation	5
2.2 Information om personsäkerhet	5
2.3 Allmän reparationsinformation.	6
3 Produktöversikt	7
3.1 Rullstolens huvuddelar	7
3.2 Mått	7
4 Service.	8
4.1 Inspektionschecklista	8
4.2 Reservdelar	8
5 Rekonditionering	9
5.1 Rengöring	9
5.2 Desinfektion	9
5.3 Material	9
5.4 Rekonditioneringsplan	10
6 Instruktioner	11
6.1 Översikt över ramen	11
6.2 Sits	11
6.2.1 Sittbredd (SB)	11
6.2.2 Sittdjup (SD)	11
6.2.3 Sittvinkel (SV).	11
6.2.4 Främre höjd från sits till golv (FSTF)	12
6.2.5 Bakre höjd från sits till golv (RSTF)	13
6.2.6 Justera balanspunkten	15
6.2.7 Montera en upphängning	16
6.3 Ryggstöd.	17
6.3.1 Ryggstöd med justerbar spänning	17
6.3.2 Ryggstödshöjd (BH)	18
6.3.3 Ryggstödsvinkel (RV).	19
6.3.4 Montera/justera frigöringsremmen	19
6.3.5 Byta ryggstödsrör	20
6.3.6 Byta handtag	21
6.3.7 Byta det fällbara körhandtaget	21
6.4 Fotstöd	23
6.4.1 Byta ut fotstödet	23
6.4.2 Ställa in fotstödet höjd	23
6.4.3 Montera/byta ut fotplattan	24
6.4.4 Byta ut det vinklingsbara fotstödet	24
6.4.5 Byta ut det höga fotstödet	25
6.4.6 Montera det uppfällbara fotstödet	25
6.5 Sidodelar	26
6.5.1 Sidoskydd/stänkskydd.	26
6.5.2 Montera det rörformade armstödet	31
6.5.3 Montera/justera sidostödet	31
6.6 Länkhjul	32
6.6.1 Byta ut styrhjulet	32
6.6.2 Byta ut styrhjulsgaffeln.	32
6.7 Drivhjul.	34
6.7.1 Kontrollera att drivhjulen är parallella.	34
6.7.2 Justera den löstagbara axeln.	34
6.7.3 Montera/justera den förlängda drivhjulinfästningen.	34
6.7.4 Ändra hjullutningen/montera och justera en axel	35
6.7.5 Reparera eller byta en innerslang	38
6.7.6 Byta ett massivt däck.	38
6.7.7 Byta ut drivhjulets ekrar.	38
6.8 Brukarbromsar	39
6.8.1 Montera den manuella hjulbromsen	39
6.8.2 Justera den manuella hjulbromsen	39
6.9 Tillval	40
6.9.1 Montera/justera tippskyddet	40
6.9.2 Montera/justera transithjulen	41
6.9.3 Montera höftbältet	42
6.9.4 Installera positioneringsbältet	42
6.9.5 Sätta fast etiketterna med karbinhaksymbolerna	42

1 Allmänt

1.1 Inledning

Den här manualen innehåller viktig information om montering, justering och avancerat underhåll av produkten. Läs igenom den noga och följ säkerhetsinstruktionerna för att försäkra dig om att du hanterar produkten på ett säkert sätt.

Bruksanvisningen finns på hemsidan för Invacare. Du kan också kontakta ett ombud för Invacare. Adresser finns i slutet av den här manualen.

Invacare förbehåller sig rätten att ändra produktspecifikationerna utan ytterligare meddelande.

Kontrollera att du har den senaste versionen av den här manualen innan du läser den. Du hittar den senaste versionen som PDF-fil på webbplatsen för Invacare.

Säljinformation och användarinformation finns i bruksanvisningen.

Kontakta en Invacare-representant om du vill ha mer information om produkten, till exempel produktsäkerhetsmeddelanden och produktåterkallelser. Adresser finns i slutet av det här dokumentet.

1.2 Symboler som används i manualen

Symboler och signalord som används i denna manual och gäller för faror eller farliga förfaranden som kan leda till personskador eller materiella skador. Symbolerna definieras nedan.



VARNING

Anger en riskfylld situation som kan leda till allvarlig skada eller dödsfall om den inte undviks.



FÖRSIKTIGT

Anger en riskfylld situation som kan leda till lättare skada om den inte undviks.



OBS

Anger en riskfylld situation som kan leda till skada på egendom om den inte undviks.



Råd

Ger användbara råd, rekommendationer och information för en effektiv och problemfri användning.



Verktyg

Identifierar vilka verktyg, komponenter och föremål som behövs för att utföra visst arbete.

Andra symboler

(Gäller ej alla bruksanvisningar)



Ansvarig person i Storbritannien

Anger om en produkt inte tillverkas i Storbritannien.



Trimman

Anger regler för återvinning och återvinning (gäller endast Frankrike).

2 Säkerhet

2.1 Allmän säkerhetsinformation


WARNING!
Risk för person- eller egendomsskada

- Informationen i denna handbok måste utföras av en kvalificerad tekniker eller annan person med adekvat utbildning. Invacare förväntar sig att den personen är bekant med produkten, har goda tekniska kunskaper för att förstå och följa stegen i de beskrivna instruktionerna i denna manual och är utrustad med lämpliga verktyg.
- Installation, montering, underhåll eller reparationer gjorda av okvalificerade personer kan resultera i farliga situationer för dig och andra.
- Hantera inte produkten eller någon tillvalsutrustning innan du har läst och förstått de här instruktionerna och eventuellt ytterligare instruktionsmaterial som bruksanvisningar, installationsmanualer eller instruktionsblad som medföljer produkten eller tillvalsutrustningen.


WARNING!
Risk för person- eller egendomsskada

- Procedurerna i denna manual ska endast utföras av en behörig tekniker.
- Använd endast originaltillval och originalreservdelar.
- Hantera inte produkten eller någon tillvalsutrustning innan du har läst och förstått de här instruktionerna och eventuellt ytterligare instruktionsmaterial som bruksanvisningar, installationsmanualer eller instruktionsblad som medföljer produkten eller tillvalsutrustningen.
- Kontrollera att alla muttrar har dragits åt ordentligt och att alla delar fungerar korrekt vid varje montering.


WARNING!
Risk för kontaminering

- Rengör och desinficera produkten före service.


OBS!

Montering av tillvalsutrustning kanske inte beskrivs i den här servicemanualen. Se manualen som medföljer tillvalsutrustningen.

- Ytterligare manualer kan beställas från Invacare. Adresser finns i slutet av det här dokumentet.
- På grund av regionala skillnader ska du kontrollera din lokala Invacare-katalog eller webbplats för tillgänglig tillvalsutrustning eller kontakta din lokala Invacare-representant. Adresser finns i slutet av det här dokumentet.


OBS!

Vissa reservdelar kan endast köpas som en del av en sats. Använd alltid hela den nya satsen när komponenten byts ut.

- Reservdelar kan beställas från Invacare. Besök din lokala Invacare-webbplats för att hitta den elektroniska reservdelskatalogen (ESPC).


OBS!

Se bruksanvisningen för denna produkt för att få information om

- Tekniska data
- produktkomponenter
- märkning
- ytterligare säkerhetsinstruktioner.



Informationen i det här dokumentet kan ändras utan föregående meddelande.

2.2 Information om personsäkerhet

Dessa säkerhetsinstruktioner är avsedda att hjälpa till att förhindra olyckor under arbetet och måste följas under alla omständigheter. Teknikern ska arbeta i en miljö som gör att han kan arbeta säkert, till exempel: belysning, utrymme, tillgång till rullstolen.

All personal som kommer i kontakt med kontaminerade produkter måste regelbundet besöka företagsläkare. Arbetskläder och personlig skyddsutrustning måste vara tillgängliga i tillräcklig mängd och i gott skick. Verksam hand- och ytdesinficeringsmedel måste finnas.


WARNING!
Risk för kontaminering

- Rengör och desinficera produkten innan reparationer utförs.

2.3 Allmän reparationsinformation

Reparation fordrar en hög grad av expertis. Därför är de olika åtgärderna i dessa monteringsanvisningar indelade i tre kategorier:

Krav	Symbol
Lätt – teknisk förståelse krävs	■□□
Medel – tekniskt kunnande krävs	■ ■ □
Svårt – tekniskt kunnande och expertis inom montering krävs	■ ■ ■

Nödvändiga verktyg och deras storlek anges före instruktionerna.

- !** **OBS!**
- Fortsätt om möjligt att använda den gamla serienummeretiketten. Om detta inte är möjligt måste den nya serienummeretiketten innehålla samma information och det gamla serienumret (byte av reservdelar med serienummer).
 - När komponenter byts ut är det viktigt att se till att dessa kan spåras.
 - Om skruvar med gänglås lossnar måste de ersättas med nya skruvar med gänglås. Alternativt kan nytt gänglåsmedel användas.
 - Om skruvar med låsringar lossnar måste de ersättas med nya sådana.
 - Delar som skadas vid borttagning måste bytas ut mot nya.
 - Alla bultar måste dras åt med det vridmoment som anges i följande anvisningar. Flytande bindemedel med hög och låg hållfasthet finns tillgängliga. Efter vridmoment-specifikationerna anges bindemedlet som ska användas (hög eller låg hållfasthet) inom parentes.

Fästa med bultar med invändig sexkant

Bultar med invändig sexkant är inte konstruerade för att tåla en mycket stor kraft. När du drar åt eller lossar en bult med invändig sexkant ska kraften om möjligt appliceras på muttern för att undvika skador på bulten.

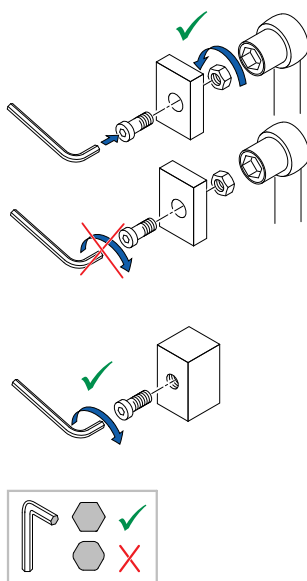
Dra åt och lossa

Vrid muttern med hjälp av en hylsnyckel (använd endast en fast skruvnyckel om det inte finns tillräckligt med utrymme) och använd insexnyckeln endast för att förhindra att bulten vrids.

Dra åt och lossa när ingen mutter finns

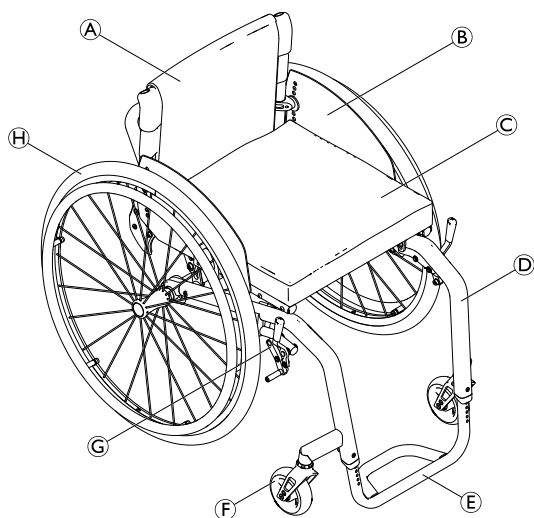
Om en bult med invändig sexkant skruvas in direkt i en gänga måste bulten dras åt med insexnyckeln.

Se till att insexnyckeln är av bra kvalitet och att den inte är sliten.



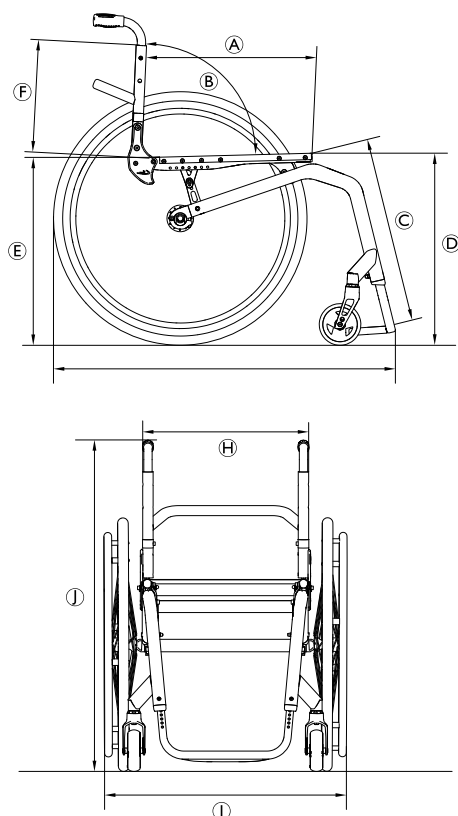
3 Produktöversikt

3.1 Rullstolens huvuddelar



- Ⓐ Ryggstöd
- Ⓑ Sidoskydd
- Ⓒ Sits med dyna
- Ⓓ Ram
- Ⓔ Fotstöd
- Ⓕ Styrhjulsgaffel med styrhjul
- Ⓖ Manuell hjulbroms
- Ⓗ Drivhjul med drivring och axel med snabbupplåsning

3.2 Mått




Ⓐ	Sittdjup (SD)	350 – 525 mm, i steg om 25 mm
Ⓑ	Ryggstödsvinkel (RV)	74°/78°/82°/86°/90°/94°
Ⓒ	Underbenslängd (LLL)	290 – 480 mm, i steg om 10 mm
Ⓓ	Främre höjd från sits till golv (FSTF)	450 – 520 mm, i steg om 10 mm
Ⓔ	Bakre höjd från sits till golv (RSTF)	390 – 490 mm, i steg om 10 mm
Ⓕ	Ryggstödshöjd (RH)	270 – 480 mm, i steg om 15 mm
Ⓖ	Total längd (TL)	75° ramvinkel: ca 830 mm 90° ramvinkel: ca 760 mm
Ⓗ	Sittbredd (SB)	320 – 500 mm, i steg om 20 mm
Ⓘ	Total bredd (TB)	ca 490 – 805 mm
	Total bredd, ihopfälld	
Ⓙ	Total höjd (TH)	ca 650 – 1200 mm

4 Service


4.1 Inspektionschecklista

Allmän inspektion	☺	☹
Är produkten i gott skick och är den komplett (produkt och tillbehör)?	<input type="checkbox"/>	<input type="checkbox"/>
Är produkten fri från skador och svagheter av alla slag?	<input type="checkbox"/>	<input type="checkbox"/>
Fungerar produkten som den ska under nominell belastning?	<input type="checkbox"/>	<input type="checkbox"/>
Fungerar produkten helt och hållet i enlighet med bruksanvisningen?	<input type="checkbox"/>	<input type="checkbox"/>
Åtgärda fel	☺	☹
Har alla fel som hittats åtgärdats, och har felaktiga komponenter bytts ut?	<input type="checkbox"/>	<input type="checkbox"/>
Sitter alla skruvar/bultar fast ordentligt och är produkten ordentligt monterad?	<input type="checkbox"/>	<input type="checkbox"/>
Utföra kontroller	☺	☹
Är produkten tekniskt och funktionellt säker?	<input type="checkbox"/>	<input type="checkbox"/>
Har produkten rengjorts och desinficerats?	<input type="checkbox"/>	<input type="checkbox"/>
Är serienummeretiketten lätt att läsa och sitter den fast ordentligt på produkten?	<input type="checkbox"/>	<input type="checkbox"/>
Har produkten levererats med den senaste versionen av bruksanvisningen?	<input type="checkbox"/>	<input type="checkbox"/>

4.2 Reservdelar

 **WARNING!**
Endast originalreservdelar får användas för alla reparationer. I annat fall blir garantin och försäkringen om produktens överensstämmelse ogiltiga.

Alla reservdelar måste beställas från Invacare kundserviceavdelning. En elektronisk reservdelskatalog finns på den lokala Invacare-webbplatsen.

 **WARNING!**
Risk för personskador på grund av skadade eller slitna delar
Vissa reservdelar kan endast köpas som en del av en sats.
– Använd alltid hela den nya satsen när en komponent byts ut.

5 Rekonditionering

5.1 Rengöring

- !** **OBS!**
– Produkten tål inte rengöring i automatiska tvättanläggningar, högtryckstvätt eller ångrengöring.

- !** **OBS!**
Smuts, sand och saltvatten kan skada hjullagren, och delar av stål kan rosta om ytan skadas.
– Utsätt endast rullstolen för sand och saltvatten under kortare perioder och rengör den efter varje utflykt till stranden.
– Om rullstolen är smutsig ska du torka av smutsen så snart som möjligt med en fuktig trasa och sedan torka den noggrant.

1. Ta bort eventuell installerad tillvalsutrustning (endast tillvalsutrustning som inte kräver verktyg).
2. Torka av de enskilda delarna med en trasa eller en mjuk borste, vanliga hushållsrengöringsmedel (pH = 6–8) och varmt vatten.
3. Skölj delarna med varmt vatten.
4. Torka delarna noga med en torr trasa.

i Nötta målade metallytor kan putsas upp med bilpolermedel och mjukt vax.

Rengöra klädseln

Instruktioner för rengöring av klädseln finns på etiketterna på sitsen, dynan och ryggstödsklädseln.

i Om möjligt ska kardborrebanden (de självfästade delarna) alltid stängas vid tvätt, för att förhindra att det samlas skräp och trådar på kardborrebanden och att klädseln skadas av dem.

5.2 Desinfektion

Rullstolen kan torkas av eller sprejas med godkända desinfektionsmedel.

i Spreja ett mildt rengörings- och desinfektionsmedel (bakteriedödande och svampdödande) som uppfyller standarderna EN1040/EN1276/EN1650 och följ tillverkarens anvisningar.

1. Torka av alla åtkomliga ytor med en mjuk trasa och vanligt desinfektionsmedel för hemmabruk.
2. Låt produkten lufttorka.

5.3 Material

Komponenterna som används för att tillverka rullstolar från Küschall består av följande material:

Ramrör	Aluminium
Ryggrör	Aluminium /titan
Axelrör	Aluminium/kolfiber
Sitsklädsel/ryggstödsklädsel	PA/PE/PVC
Körhandtag	Aluminium/TPE
Sidoskydd/stänkskydd	Kolfiber eller plast
Länkhjulsgafflar	Aluminium
Fotstödsrör	Aluminium/titan
Fotplatta	Kolfiber eller plast
Stödjande delar/beslag	Stål/aluminium
Skruvar och bultar	Stål

i Alla material som används är rostskyddade. Vi använder endast material och komponenter som följer REACH-direktivet.

i Stöldskydds- och metalldetektorsystem: I sällsynta fall kan materialen som används i rullstolen aktivera stöldskydds- och metalldetektorsystem.

5.4 Rekonditioneringsplan

Följande måste granskas och kontrolleras när rekonditionering ska utföras:

Tecken	Problem	Lösning
Rullstolen rör sig inte i en rak linje	Felaktigt däcktryck i ett av drivhjulen	Korriger däcktrycket, se bruksanvisningen
	En eller flera ekrar är trasiga	Byt ut de trasiga ekrarna
	Ekrarna är ojämnt spända	Dra åt lösa ekrar
	Styrhjulslagren är smutsiga eller skadade	Rengör eller byt ut lagren eller hela styrhjulet 6.6.1 <i>Byta ut styrhjulet, sida 32</i>
	Stödlagren i gafflarna är defekta	Byt ut stödlagren, se 6.6.2 <i>Byta ut styrhjulsgaffeln, sida 32</i>
Rullstolen välter för lätt	Drivhjulen är monterade för långt fram	Montera drivhjulen längre bak, se 6.2.6 <i>Justera balanspunkten, sida 15</i>
	Ryggstödsvinkeln är för stor	Minska ryggstödsvinkeln, se 6.3.3 <i>Ryggstödsvinkel (RV), sida 19</i>
	Sittvinkeln är för stor	Justera den främre höjden från sits till golv respektive den bakre höjden från sits till golv, se 6.2.3 <i>Sittvinkel (SV), sida 11:</i> <i>Justera den främre höjden från sits till golv (FSTF), sida 13</i> <i>Justera den bakre höjden från sits till golv (RSTF), sida 14.</i> Montera en mindre styrhjulsgaffel, se 6.6.2 <i>Byta ut styrhjulsgaffeln, sida 32</i>
De manuella hjulbromsarna tar dåligt eller olika mycket	Felaktigt däcktryck i ett eller båda bakdäcken	Korriger däcktrycket, se bruksanvisningen
	Felaktig bromsinställning	Korriger bromsinställningen, se 6.8.2 <i>Justera den manuella hjulbromsen, sida 39</i>
Rullmotståndet är väldigt högt	Felaktigt däcktryck i ett eller båda drivhjulen	Korriger däcktrycket, se bruksanvisningen
	Drivhjulen är inte parallella	Justera drivhjulen så att de blir parallella, se 6.7.1 <i>Kontrollera att drivhjulen är parallella, sida 34</i>
	Hjullagren är smutsiga eller defekta	Byt ut lagren, se 6.6.1 <i>Byta ut styrhjulet, sida 32</i>
Styrhjulen kränger när det går fort	För lite spänning på sprintbultens hölje	Dra åt muttern på styrhjulsgaffeln något, se 6.6.2 <i>Byta ut styrhjulsgaffeln, sida 32</i>
	Styrhjulet är utslitet	Byt ut styrhjulet, se 6.6.1 <i>Byta ut styrhjulet, sida 32</i>
Styrhjulet är stelt eller sitter fast	Hjullagren är smutsiga eller defekta	Byt ut lagren, se 6.6.1 <i>Byta ut styrhjulet, sida 32</i>
Ökad tendens att tippa framåt	Ramen är deformerad	Byt ut ramen, se 6.1 <i>Översikt över ramen, sida 11:</i> <i>Justera den främre höjden från sits till golv (FSTF), sida 13.</i> <i>Justera den bakre höjden från sits till golv (RSTF), sida 14.</i>

6 Instruktioner

6.1 Översikt över ramen

Küschall® K-Series-ramen är tillverkad av aluminium. Ramvinklar på 75° och 90° finns. Ramarna finns i en standardversion, en avsmalnande version och en plus 50 mm-version.

Ram	Främre höjd från sits till golv (FSTF) [mm] ¹⁾	Underbenslängd (LLL) med standardmonterat fotstödsstång [mm]	Underbenslängd (LLL) med standardmonterat uppfällbart fotstöd [mm]	Sittdjup [mm]
75° kort	450 till 470	FSTF -120 ²⁾ till FSTF -30	FSTF -160 ²⁾ till FSTF -30	350 till 450
75° standard	480 till 500	FSTF -110 ²⁾ till FSTF -30	FSTF -150 ²⁾ till FSTF -30	350 till 450
75° + 50 mm	500 till 520	FSTF -110 ²⁾ till FSTF -30	FSTF -150 ²⁾ till FSTF -30	425 till 525
90° kort	450 till 470	FSTF -140 ²⁾ till FSTF -40	FSTF -180 ²⁾ till FSTF -40	350 till 450
90° standard	480 till 500	FSTF -130 ²⁾ till FSTF -40	FSTF -170 ²⁾ till FSTF -40	350 till 450
90° + 50 mm	500 till 520	FSTF -130 ²⁾ till FSTF -40	FSTF -170 ²⁾ till FSTF -40	425 till 525
75° avsmalnande	480 till 500	FSTF -110 ²⁾ till FSTF -30	FSTF -150 ²⁾ till FSTF -30	350 till 450
90° avsmalnande	480 till 500	FSTF -130 ²⁾ till FSTF -40	FSTF -170 ²⁾ till FSTF -40	350 till 450

¹⁾ Mätt med ett 24 tums drivhjul. Med ett drivhjul på 25 tum är den främre sitthöjden 10 mm högre för varje modell. Med ett drivhjul på 26 tum är den främre sitthöjden 20 mm högre för varje modell.

²⁾ Mätt med ett 24 tums drivhjul. Med ett drivhjul på 25 tum är den främre sitthöjden 10 mm lägre för varje modell. Med ett drivhjul på 26 tum är den främre sitthöjden 20 mm lägre för varje modell.

Exempel:

Ram	Drivhjul	FSTF [mm]	LLL [mm] med standardmonterad stång	LLL [mm] med standardmonterat fällbart fotstöd
75° kort	25 tum	460 till 480	FSTF -130 till FSTF -30	FSTF -170 till FSTF -30
75° kort	26 tum	470 till 490	FSTF -140 till FSTF -30	FSTF -180 till FSTF -30

För underbenslängder måste det höga fotstödet användas. Se kapitel 6.4.5 *Byta ut det höga fotstödet*, sida 25.

6.2 Sits

6.2.1 Sittbredd (SB)

Tillgängliga sittbredder: SB 320 till 500 i steg om 20 mm.

Att ändra sittbredden är mycket komplicerat och kräver att många delar byts ut.

6.2.2 Sittdjup (SD)

Tillgängliga sittdjup: SD 350 till 525 i steg om 25 mm.

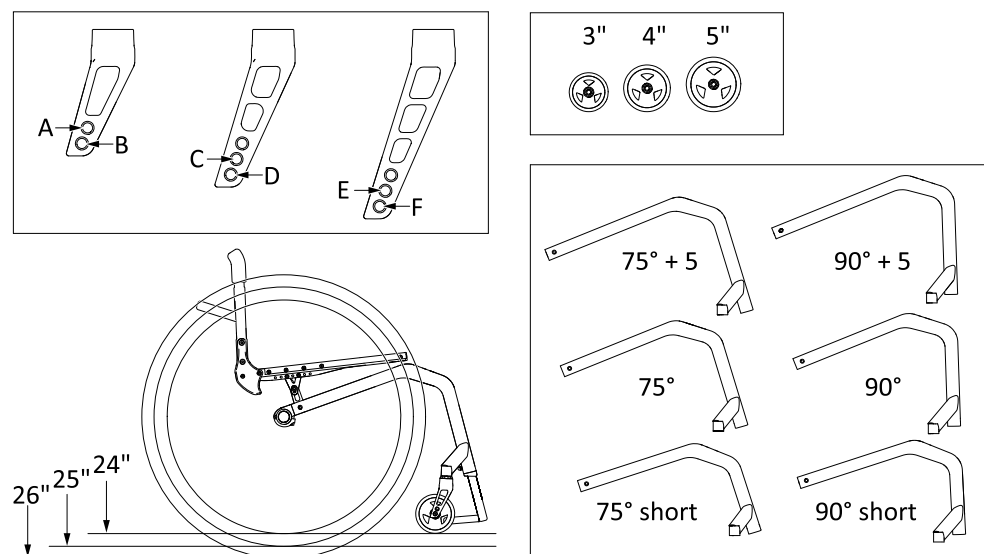
Vid ändring av sittdjup måste hela sittmodulen bytas, inklusive sitsklädseln och sittskenan och eventuellt också sittdynan.

6.2.3 Sittvinkel (SV)

Sittvinkeln avgörs av skillnaden mellan den bakre höjden från sits till golv (RSTF) och den främre höjden från sits till golv (FSTF).

6.2.4 Främre höjd från sits till golv (FSTF)


Den främre sitthöjden beror på flera samverkande faktorer. Storleken på drivhjulen avgör underredets höjd. Förutom storlek och position för sittmodulens fästen så påverkas sitthöjden av ram, sittdjup och den bakre sitthöjden.



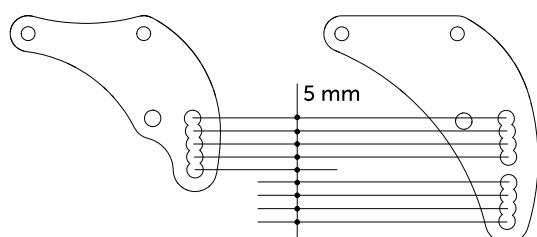
Styrhjulsgeffell och styrhjul i förhållande till ram- och drivhjulstorlek

Ram	24 tum drivhjul			25 tum drivhjul			26 tum drivhjul					
	1)	Styrhjul			1)	Styrhjul			1)	Styrhjul		
		3"	4"	5"		3"	4"	5"		3"	4"	5"
75° kort	169	F	E	D	181,5	—	F	E	194	—	—	F
75° standard	144	D	C	B	165,5	E	D	C	169	F	E	D
75° + 50 mm	144	D	C	B	165,5	E	D	C	169	F	E	D
90° kort	144	D	C	—	165,5	E	D	—	169	F	E	—
90° standard	119	B	A	—	131,5	C	B	—	144	D	C	—
90° + 50 mm	119	B	A	—	131,5	C	B	—	144	D	C	—
75° avsmalnande	144	D	C	B	165,5	E	D	C	169	F	E	D
90° avsmalnande	119	B	A	—	131,5	—	—	—	144	D	C	—
90° kort (med 5 tum länkhjul)	162	—	—	B	174,5	—	—	C	187	—	—	D
90° standard (med 5 tum länkhjul)	162	—	—	B	174,5	—	—	C	187	—	—	D
90° + 50 mm (med 5 tum länkhjul)	162	—	—	B	174,5	—	—	C	187	—	—	D

1) Stödets höjd [mm]


 Välj bara kombinationerna som finns angivna i tabellen för att säkerställa att ramen är rak och framhjulsstöden är vinkelräta mot marken.

Om drivhjulet, styrhjul och styrhjulsgeffellen har definierats kan du justera den främre höjden från sits till golv genom att ändra sittmodulens läge inom ramen. Det finns 2 fästen – ett mindre med 5 fästalternativ och ett större med 8 fästalternativ:




Justera den främre höjden från sits till golv (FSTF)

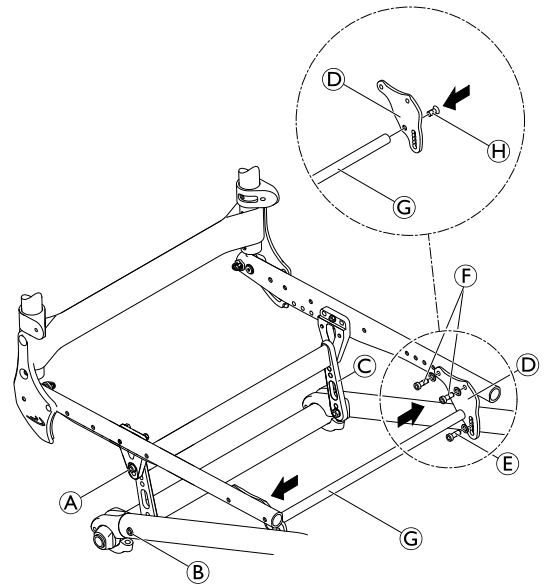
Flytta eller byt ut fästena vid den främre ramen för att justera den främre höjden från sits till golv.

 Insexnyckel (4 mm, 5 mm)/hylsnyckel (10 mm)



1. Ta bort drivhjulen, fäll ryggstödet framåt och placera rullstolen på rygg.
2. Ta bort skruvarna **A** och **B** som håller ihop sätesbygel **C** med sittmodulen eller ramen på båda sidor.
3. Ta bort skruven **E** och sätt in den i det andra hålet på fästet **D**. Om du behöver ett nytt fäste ska du ta bort skruvarna **E**, **F** och **H**, byta ut fästet **D** och sätta fast det i sittmodulen och krysstaget **G** med skruvarna **E**, **F** och **H**.
4. Sätt tillbaka drivhjulen, fäll upp ryggstödet och kontrollera sätesbyglarnas **C** position.
5. Dra åt sätesbyglarnas skruvanslutningar **A** och **B** och framfästernas skruvanslutningar **E** och **F** igen.
6. Gör samma inställning på båda sidor.

 Tänk på att justeringen av den främre höjden från sits till golv (FSTF) leder till en förändrad sittvinkel. Det kan vara nödvändigt att justera den bakre höjden från sits till golv (RSTF) eller ryggstödsvinkeln på motsvarande sätt.



- A** = 7 Nm (hög hållfasthet)
- B** = 13 Nm (hög hållfasthet)
- E** = 13 Nm (hög hållfasthet)
- F** = 7 Nm (Tuflok®)
- H** = 13 Nm (hög hållfasthet)

6.2.5 Bakre höjd från sits till golv (RSTF)

Sätesbyglarna kan omplaceras för att justera den bakre höjden från sits till golv. De finns i tre olika storlekar för sitthöjder på mellan 380 och 500 mm.


I allmänhet bör du använda det nedre hålet för att montera sätesbyglarna på ramen.

Den bakre sitthöjden baserat på hjulposition och hjulstorlek

RSTF [mm]	Hjul 24 tum			Hjul 25 tum			Hjul 26 tum		
	S	M	L	S	M	L	S	M	L
380	1	—	—	—	—	—	—	—	—
390	1	—	—	1	—	—	—	—	—
400	2	—	—	1	—	—	1	—	—
410	3	5a	—	2	—	—	1	—	—
420	4	5	—	3	5a	—	2	—	—
430	—	6	—	4	5	—	3	5a	—
440	—	7	9a	—	6	—	4	5	—
450	—	8	9	—	7	9a	—	6	—
460	—	—	10	—	8	9	—	7	9a
470	—	—	11	—	—	10	—	8	9
480	—	—	12	—	—	11	—	—	10
490	—	—	—	—	—	12	—	—	11
500	—	—	—	—	—	—	—	—	12

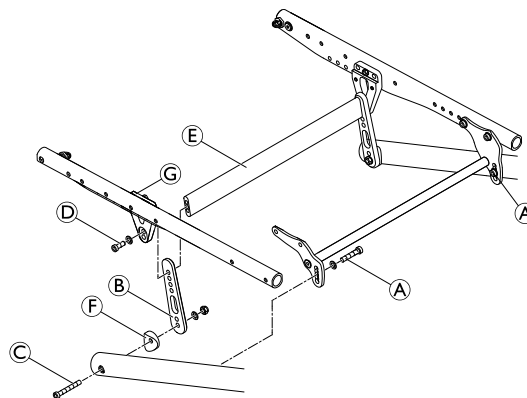
Justera den bakre höjden från sits till golv (RSTF)


Flytta eller byt ut sätesbyglarna vid den främre ramen för att justera den bakre höjden från sits till golv.

 Insexnyckel (5 mm)/hylsnyckel (10 mm)



1. Ta bort drivhjulen, fäll ryggestödet framåt och placera rullstolen på rygg.
2. Lossa framfästets skruvar **A** på båda sidorna.
3. Om du kan ställa in önskad sitthöjd med den befintliga sätesbygeln **B** ska du lossa skruven **C** och ta bort skruven och brickan **D** samt ihopkopplingsstången **E**.
4. Om det behövs en ny sätesbygel ska du ta bort den befintliga bygeln samt ihopkopplingsstången **E** och löst sätta fast den nya sätesbygeln med distans **F**, bricka och mutter i ramen med skruven **C**.
5. Skjut in sätesbygeln mot det bakre fästet **G** så att de erforderliga hålen överlappar.
6. Sätt in ihopkopplingsstången **E** och sätt fast den med skruven **D**.
7. Gör samma inställning på båda sidor.
8. Sätt tillbaka drivhjulen, fäll upp ryggestödet och kontrollera sätesbygelns **B** position.
9. Dra åt skruvarna **A**, **C** och **D**.




 Tänk på att justeringen av den bakre höjden från sits till golv (RSTF) leder till en förändrad sittvinkel. Det kan vara nödvändigt att justera den främre höjden från sits till golv (FSTF) eller ryggestödsvinkeln på motsvarande sätt.

A = 13 Nm (hög hållfasthet)


C = 13 Nm (hög hållfasthet)


D = 7 Nm (hög hållfasthet)

6.2.6 Justera balanspunkten

 Insexnyckel (4 mm, 5 mm)/hylsnyckel (8 mm) ■■■


1. Ta bort drivhjulen, fäll ryggestödet framåt och placera rullstolen på rygg.
2. Ta bort skruvarna **A**, **B** och **E**.
3. Ta bort skruvarna **C**, **D** och **F** och skjut sittmodulen framåt eller bakåt.

 Vid behov måste insticksdelen **I** vridas inuti sittmodulens rör. Ta bort skruven **H** som håller fast sitsklädseln, vrid på insticksdelen **I** och sätt tillbaka skruven **H** och dra åt den.

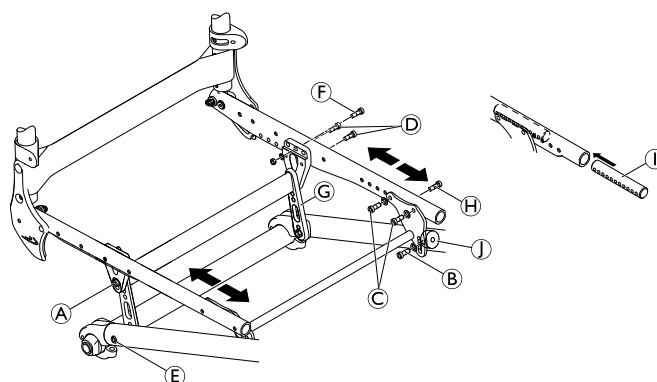
 Den runda muttern **I** är placerad i ramens rör med ett skruvstift som trycks mot den inre väggen i röret. Om du vill flytta den runda muttern lossar du skruvstiftet med en insexnyckel genom ramens hål och den runda mutterns gänga.

4. Sätt in skruvarna **A**, **B** och **E** och dra åt dem.
5. Gör samma inställning på båda sidor.

Det finns 5 möjliga lägen för det bakre fästet och 5 möjliga lägen för det främre fästet.

 Se till att du flyttar det bakre fästet och det främre fästet till samma antal hål.

- A** = 7 Nm (hög hållfasthet)
- B** = 13 Nm (hög hållfasthet)
- C** = 7 Nm (Tuflok®)
- D** = 7 Nm (hög hållfasthet)
- E** = 13 Nm (hög hållfasthet)
- F** = 7 Nm



WARNING!


Risk för att du välter

Stabiliteten påverkas av sittmodulens position i förhållande till drivhjulsaxelns position. Ju längre fram sittmodulen installeras, desto större är rullstolens stabilitet. Ju längre bak sittmodulen installeras, desto sämre är rullstolens stabilitet, och risken för att tippa bakåt ökar, medan manövrerbarheten förbättras.

– Beroende på brukarens förmåga och de specifika säkerhetsgränserna kan minskningen av rullstolens stabilitet kompenseras med installation av ett tippskydd.

6.2.7 Montera en upphängning

En upphängning kan monteras för en bakre höjd från sits till golv (RSTF) på mellan 380 mm och 460 mm. Du måste använda en sittmodul med det svetsade tvärstödet när du monterar upphängningen.

 Insexnyckel (4 mm, 5 mm)/smörjmedel ■■■

1. Ta bort drivhjulen, fäll ryggstödet framåt och placera rullstolen på rygg.
2. Ta bort sittmodulen genom att ta bort det främre fästet **A** och det bakre fästet **B** på båda sidorna.
3. Ta bort sätesbygeln **C**.
4. Montera upphängningshylsan **D** på ramen. Här skjuter du skruven med brickan **E** genom upphängningshylsan och sätter den smorda hylsan med mellanlägggen på skruven. Skjut in skruven i ramen till axelhållarens stag och dra åt ordentligt med mellanlägg och mutter.

Funktionskontroll:

Det måste vara möjligt att rotera upphängningshylsan **D**, men den får inte sitta löst.

5. För in upphängningssätets tvärstag **F** i upphängningshylsan **D** ovanifrån. Skjut in hylsan **G** i upphängningssätets tvärstag underifrån och justera den till erforderad sitthöjd. Fäst med skruv och bricka **H**. Gör samma inställning på båda sidor.
6. Smörj in fjädrarna **I** och för in dem i upphängningshylsorna.
7. Sätt in skruvarna **J** i upphängningshylsorna tills de sticker ut med 25 mm.
8. Montera de främre och bakre fjäderfästena på sittmodulen med skruvar **K**.
9. Sätt in de smörjda roterande hylsorna **L** och fäst sittmodulen på ramen med skruvarna **M**.
10. Montera tillbaka drivhjulen.

Slutkontroll:

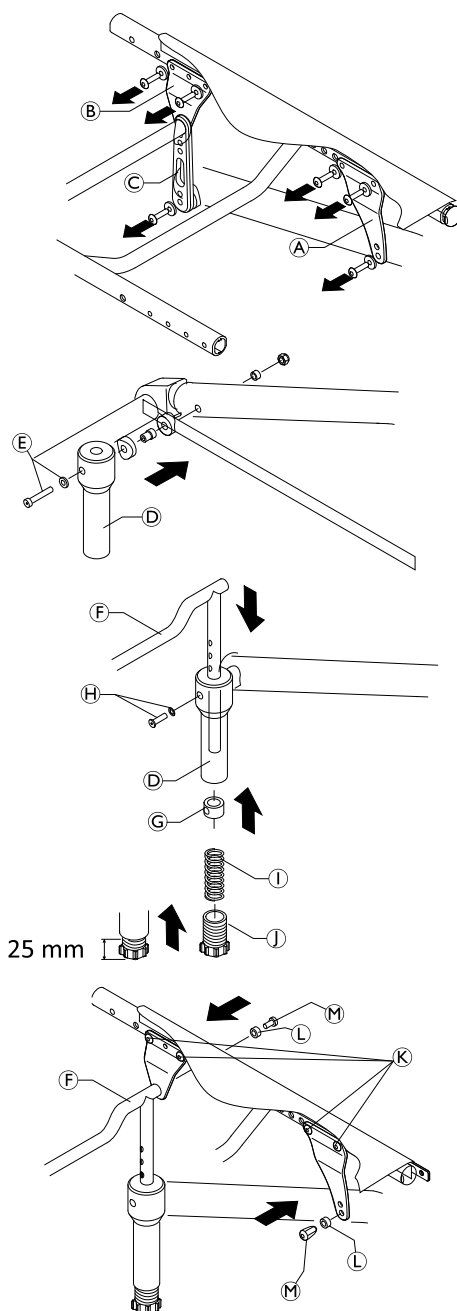
Kontrollera den främre höjden från sits till golv (FSTF). Se till att stänkskyddet sitter minst 40 mm från hjulet när du monterar det. Kontrollera upphängningens funktion.

E = 7 Nm

H = 4 Nm

K = 7 Nm

M = 7 Nm



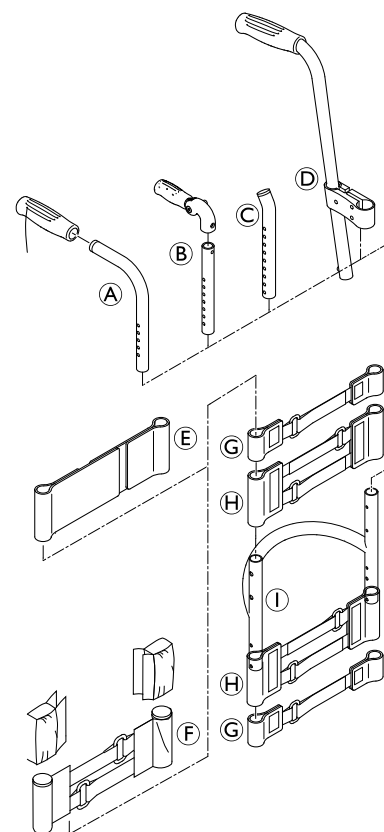
6.3 Ryggstöd

6.3.1 Ryggstöd med justerbar spänning

Det justerbara ryggstödet är försett med kardborrband och klädsel. Förutom det justerbara ryggstödet finns den enkla klädseln som tillverkas separat för varje ryggstödshöjd (RH) och sittbredd (SB).

Möjliga ryggstödshöjder (RH) i förhållande till klädsel, ryggstödsrör, körhandtag och band

RH [mm]	Klädselns storlek	Ryggstöds modell ①	Standard körhandtag [Ⓐ] / vikbara körhandtag (rakt utdragbart rör [Ⓑ])		
			Storlek [Ⓐ] eller [Ⓑ]	Band ovanför stabiliseringsstag	Övre band [Ⓔ]
270*	S	S	S	1-band [Ⓒ]	Ⓔ = 5 cm
285	S	S	S	1-band [Ⓒ]	
300	S	S	S	1-band [Ⓒ]	
315	S	L	S	1-band [Ⓒ]	
330	S	L	S	1-band [Ⓒ]	
345	M	L	S	2 x 1-band [Ⓒ]	Ⓔ = 10 cm
360	M	L	S	2 x 1-band [Ⓒ]	
375	M	L	S	2 x 1-band [Ⓒ]	
390	M	L	L	2-band + 1-band	
405	M	L	L	2-band + 1-band	
420	L	L	L	2-band + 1-band	
435	L	L	L	2-band + 1-band	
450	L	L	L	2 x 2-band [Ⓓ]	
465	L	L	L	2 x 2-band [Ⓓ]	
480	L	L	L	2 x 2-band [Ⓓ]	



* RH 270 mm är endast möjligt med standard körhandtag

Möjliga ryggstödshöjder (RH) för körhandtag, utdragbara rör och band

RH [mm]	Utan körhandtag ©		Höjdjusterbara bakåtriktade körhandtag ④		
	Band ovanför stabiliseringsstag	Övre band ⑥	Böjt utdragbart rör ©	Band ovanför stabiliseringsstag	Övre band ⑥
270	1-band ⑥	⑥ = 5 cm	—	—	—
285	1-band ⑥		S	1-band ⑥	⑥ = 5 cm
300	1-band ⑥		S	1-band ⑥	
315	1-band ⑥		S	1-band ⑥	
330	1-band ⑥		S	1-band ⑥	
345	1-band ⑥	S	1-band ⑥		
360	2 x 1-band ⑥	⑥ = 10 cm	S	1-band ⑥	⑥ = 10 cm
375	2 x 1-band ⑥		M	1-band ⑥	
390	2 x 1-band ⑥		M	2 x 1-band ⑥	
405	2-band + 1-band		M	2 x 1-band ⑥	
420	2-band + 1-band		M	2 x 1-band ⑥	
435	2-band + 1-band		L	2-band + 1-band	
450	2-band + 1-band		L	2-band + 1-band	
465	2 x 2-band ⑥		L	2-band + 1-band	
480	2 x 2-band ⑥	L	2-band + 1-band		

Ett 1-band sitter under stabiliseringsstaget om det finns ett sidoskydd och ett 2-bands om det finns ett stänkskydd.

6.3.2 Ryggstödshöjd (BH)

Du kan ändra ryggstödshöjden (RH) genom att montera de utdragbara rören i ett annat läge på ryggrören. Om det här inställningsalternativet inte är tillräckligt kan de utdragbara rören bytas ut.

Justera ryggstödshöjden



Insexnyckel (3 mm)/skiftnyckel (8 mm)

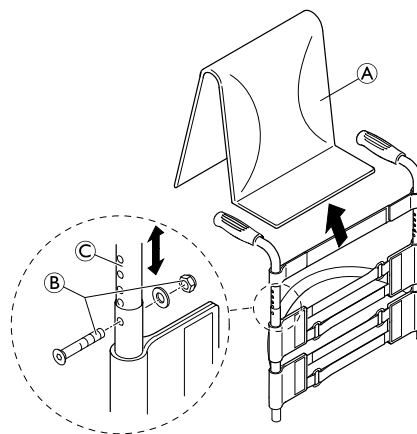


1. Ta bort ryggstödsklädseln ①.
2. Ta bort skruvanslutningen ②
3. Justera ryggstödsröret ③ till önskad höjd. För sedan in skruven ④ i det närmaste hålet och dra åt den.
4. Gör samma inställning på båda sidor.
5. Sätt fast ryggstödsklädseln ordentligt.

② = 7 Nm



Om det inte går att få erforderad höjd måste du använda ett annat utdragbart rör eller körhandtag.



6.3.3 Ryggstödsvinkel (RV)

Du kan ändra ryggstöds vinkel genom att flytta excenterplattan i ryggstöds ledplatta. Följande vinklar (mätta från sätet) kan ställas in:

74°	78°	82°	86°	90°

Justera ryggstöds vinkel



Insexnyckel (3 mm)/skiftnyckel (10 mm)



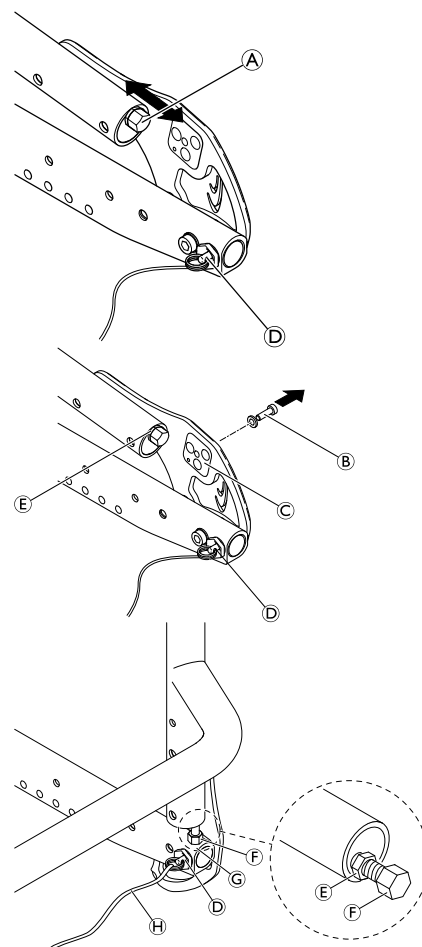
1. Fäll ner ryggstödet och frigör justeringsskruvens Ⓐ kontramutter och skruva i den helt.
2. Ta bort skruven Ⓑ på excenterplattan Ⓒ. Ta bort excenterplattan och sätt tillbaka den i önskat läge. Excenterplattorna måste placeras likadant på båda sidor i ryggstödsleden.
3. Sätt i skruven Ⓑ igen och dra åt den.
4. Justera ryggstödsleden, se nedan.
5. Fäll upp ryggstödet och se till att sprinten Ⓐ hakar fast.
6. Tryck fram ryggstödet så att leden inte kan röra sig.
7. Skruva ut skruven Ⓕ tills den vidrör sittramen Ⓖ.
8. Skruva tillbaka skruven med mellan ¼ och ½ varv och håll emot med kontramuttern Ⓔ.
9. Se till att ryggstödsleden är korrekt justerad på båda sidor.

Ⓑ = 4 Nm

Ⓔ = 7 Nm

Funktionskontroll:

Sitt i rullstolen och luta dig bakåt så att ryggstödet sträcks. När du drar i frigöringsremmen Ⓗ måste sprinten Ⓓ enkelt kunna tas bort på båda sidor och den ska glida tillbaka helt när du släpper frigöringsremmen.



6.3.4 Montera/justera frigöringsremmen



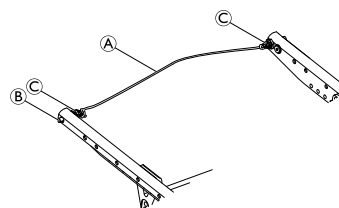
WARNING!

Det finns risk för personskada på brukaren på grund av att ryggstödet fälls upp oavsiktligt.


Om frigöringsremmen är för hårt spänd kan låsmekanismen Ⓑ öppnas oavsiktligt.

– Se till att frigöringsremmen inte är för spänd.

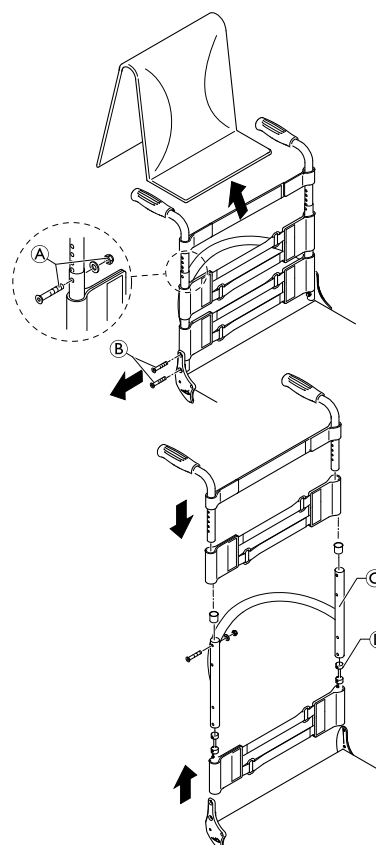
1. Knyt frigöringsremmen ① på vänster och höger sida på trådingarna ② så att inte är spänd, men se till att den bara är minimalt slak (< 5 mm).



6.3.5 Byta ryggstödsrör

 Insexnyckel (3 mm, 4 mm)/hylsnyckel (8 mm, 10 mm) ■□□

1. Ta loss ryggstödsklädseln.
2. Skjut ryggstödsbanden uppåt eller nedåt för att komma åt skruvarna ①. Ta bort skruvarna och muttrarna på båda sidor.
3. Ta bort körhandtagen eller de utdragbara rören och ta bort de övre kardborrbanden.
4. Ta bort skruvarna ② på ryggstödsleden.
5. Ta bort de nedre kardborrbanden och hylsan ④ med justeringsskruven ⑤ från ryggstödsröret ③ och montera båda i det nya ryggstödsröret.
6. Montera ryggstödsröret på ryggstödsleden med skruvarna ②. Montera här först den nedre skruven följt av den övre.
7. Montera de övre kardborrebanden och körhandtagen respektive de utdragbara rören med skruvar och muttrar ①.
8. Gör samma inställning på båda sidor.
9. Sätt fast ryggstödsklädseln.

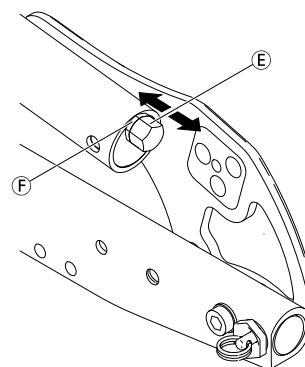


① = 7 Nm

② = 7 Nm

Kontroll:

Kontrollera justeringsskruvarnas ⑤ inställningar på båda sidor. Skruvhuvudet ska bara lätt vidröra sittmodulen när ryggstödet är i upprätt läge. Omjustera längden vid behov genom att frigöra kontramuttern och dra åt eller lossa justeringsskruven. Dra sedan åt kontramuttern ⑥ igen.



! **OBS!**
– Felaktigt justerade justeringsskruvar resulterar i skada på ryggstödsledens mekanism.

6.3.6 Byta handtag

Ett bindemedel (t.ex. hårsprej) används i dessa anvisningar. När man applicerar det på handtaget fungerar detta ämne som ett smörjemedel och som ett bindemedel när det har torkat.



FÖRSIKTIGT!

Risk för olyckor på grund av att handtaget lossnar

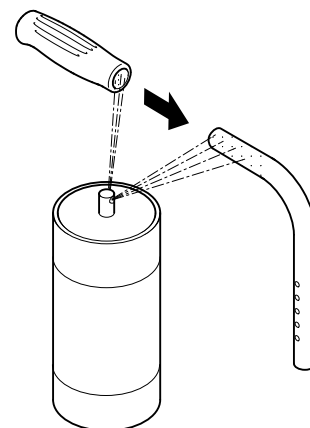
– När det använda bindemedlet har torkat måste det kunna tåla en dragbelastning på 750 N. Kontakta Invacare om du är osäker.



1. Ta bort det gamla handtaget.
2. Ta bort alla restbeläggningar (kvarvarande bindemedel, fett, damm) från körhandtagets rör.
3. Applicera ett tunt lager hårsprej över hela ytan på det rör som körhandtaget ska skjutas på.
4. Applicera ett tunt lager hårsprej på handtagets insida.
5. Skjut på det nya handtaget på körhandtagets rör.
6. Flytta handtaget till rätt position (skårorna ska vara uppåt).

Om ett långt handtag har monterats och detta ska bytas ut mot ett kort handtag måste körhandtagets rör kortas med 35 mm.

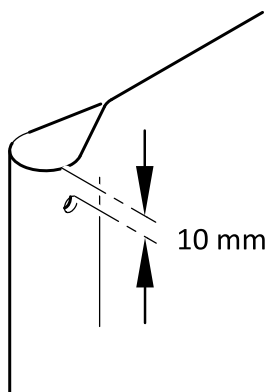
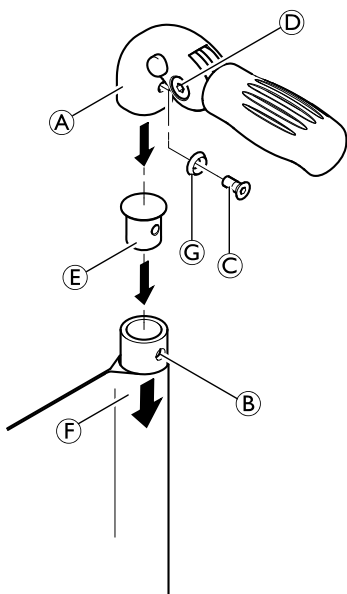
Körhandtagets rör måste bytas ut när du växlar från ett kort till ett långt handtag.



6.3.7 Byta det fällbara körhandtaget



Håltång (6 mm)/insexnyckel (3 mm, 4 mm)



1. Ta loss det gamla fällbara körhandtaget.
2. Dra ner ryggsstödsklädseln **F** på det utdragbara röret tills hålet **B** blir synligt.



OBS!

– Kontrollera att det gängade mellanlägget **E** (artikelnr 1580450) som medföljer det nya körhandtaget används vid monteringen.

3. Placera det gängade mellanlägget **E** i det utdragbara röret.
4. Gör ett hål i ryggsstödsklädseln med håltången så att det finns ett avstånd på 10 mm från överkanten (se figuren nedan).
5. Skjut på det nya fällbara körhandtaget **A** på det utdragbara röret.
6. Dra upp ryggsstödsklädseln så att den täcker det bakre hålet i körhandtaget helt.
7. Fäst det fällbara körhandtaget med skruven **C** och brickan **G**.
8. Kontrollera skruvarna **D** på båda sidor av körhandtaget och dra åt dem igen vid behov.
9. Utför samma steg med det andra körhandtaget.

- ! **OBS!**
 - Kontrollera att fällkraften är ca 5 N (0,5 kg).

- ! **OBS!**
 - Fästskruven © får endast användas en gång. Alternativt kan skruven rengöras (ta bort gammalt bindemedel för gänglåsning) och användas igen med nytt bindemedel med låg hållfasthet.

i Om fällbara körhandtag eftermonteras krävs nya slangar.


6.4 Fotstöd

Du måste välja fotstöd efter sittbredd. Det finns standardfotstöd och vinklinsbara fotstöd. Dessutom kan man välja mellan ett högt fotstöd och ett uppfällbart fotstöd.

Underbenslängd (LLL)

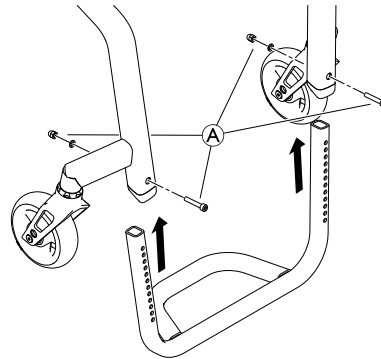
Om du vill ändra underbenslängden kan du höja eller sänka fotstödet, se 6.4.2 *Ställa in fotstödet höjd*, sida 23. Se även tabellen i kapitlet 6.1 *Översikt över ramen*, sida 11. De kortaste underbenslängderna kan uppnås med ett högt fotstöd, se 6.4.5 *Byta ut det höga fotstödet*, sida 25.

6.4.1 Byta ut fotstödet

 Insexnyckel (4 mm)/hylsnyckel (8 mm) ■ □ □


1. Ta bort skruvarna, brickorna och muttrarna **A** på båda sidorna.
2. Ta bort fotstödet.
3. Sätt in det nya fotstödet i ramens rör och flytta det till erforderad höjd.
4. Sätt tillbaka skruvarna, brickorna och muttrarna på båda sidor och dra åt dem.

A = 7 Nm




6.4.2 Ställa in fotstödet höjd

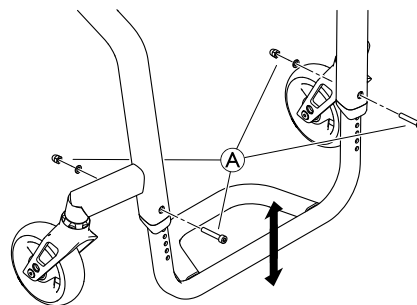
Fotstödet höjd kan justeras i steg om 10 mm.

 Insexnyckel (4 mm)/hylsnyckel (8 mm) ■ □ □


1. Ta bort skruvarna, brickorna och muttrarna **A** på båda sidorna.
2. Flytta fotstödet till önskad höjd.
3. Sätt tillbaka skruvarna, brickorna och muttrarna på båda sidor och dra åt dem.

A = 7 Nm

 Om den erforderade underbenslängden inte kan uppnås måste ett högt fotstöd monteras, se kapitel 6.4.5 *Byta ut det höga fotstödet*, sida 25.



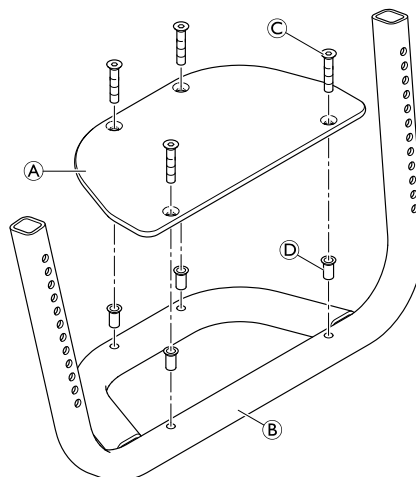
6.4.3 Montera/byta ut fotplattan

 Insexnyckel (3 mm)/skruvklämmor/borr, borrarbiter (7 mm)




1. Placera och sätt fast fotplattan **A** stabilt på fotstödet **B** med hjälp av skruvklämmor.
2. Mittstansa fotstödet genom hålen på fotplattan.
3. Ta bort skruvklämmorna och fotplattan.
4. Borra helt igenom fotstödet vid de stansade punkterna.
5. Sätt in blindnitmuttrar **D** i de fyra hålen ovanifrån.
6. Placera fotplattan på fotstödet igen och fäst med skruvarna **C**.

C = 4 Nm



6.4.4 Byta ut det vinklingsbara fotstödet

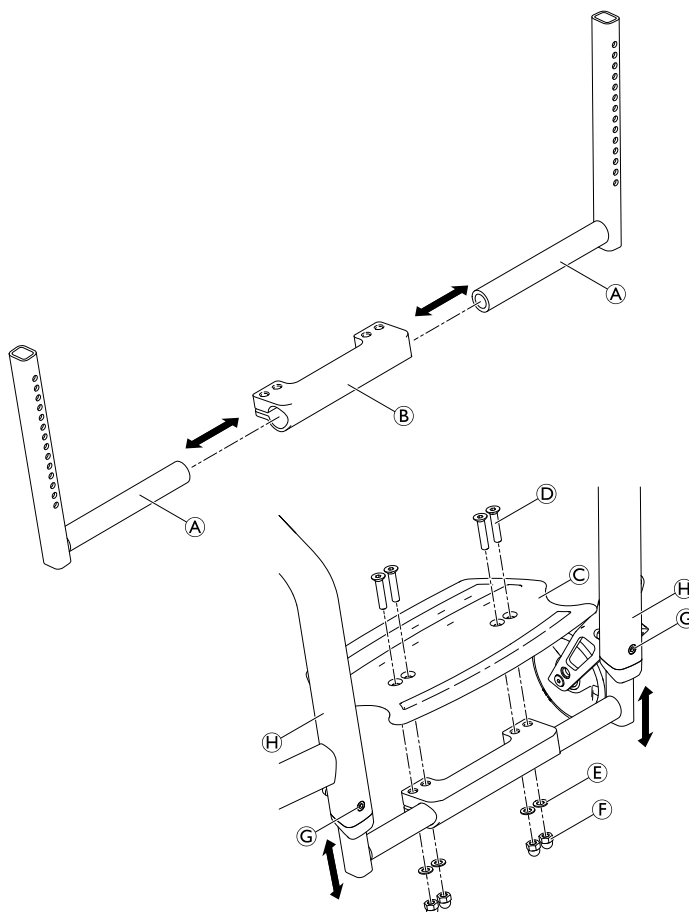
 Insexnyckel (4 mm)/hylsnyckel (8 mm)



1. Ta bort skruvarna **G** från ramens rör **H**.
2. Ta bort fotstödenheten (**A** och **B**) med fotplattan **C** från ramen.
3. Ta bort alla skruvar **D**, brickor **E** och muttrar **F** från fotplattan **C**.
4. Ta bort fotplattan.
5. Ta bort de utdragbara fotstödsrören **A** från klämdelen **B** vid behov.
6. Montera ett nytt vinklingsbart fotstöd genom att utföra steg 1 – 4 i omvänd ordning.

F = 10 Nm

G = 7 Nm



6.4.5 Byta ut det höga fotstödet

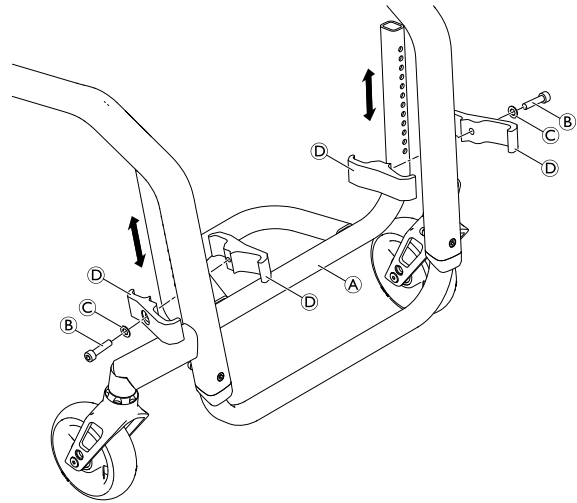


Insexnyckel (4 mm)/hylsnyckel (8 mm)



1. Ta bort det höga fotstödet **A** genom att ta bort skruvar **B**, brickor **C** och klämdelar **D**.
2. Montera det höga fotstödet genom att utföra steg 1 omvänt.

B = 7 Nm



6.4.6 Montera det uppfällbara fotstödet



Insexnyckel (4 mm)/hylsnyckel (8 mm)

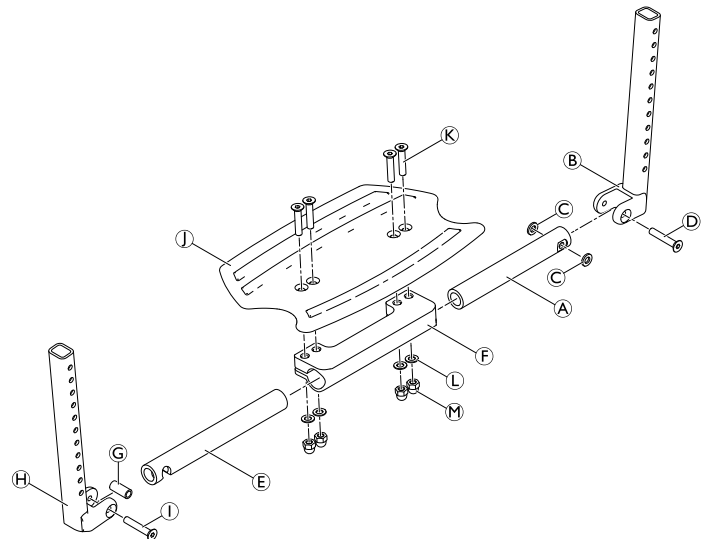


1. Skjut in fotstödet rör **A** och **E** i klämdelen **F**.
2. Montera fotplattan **J** med skruvarna **K**, brickorna **L** och muttrarna **M**.
3. Montera det utdragbara röret **B** med brickorna **C** på fotstödsröret **A** med skruven **D**.
4. Sätt in hylsan **G** i det utdragbara röret **H** med skruven **I**.

D = 4 Nm

I = 7 Nm

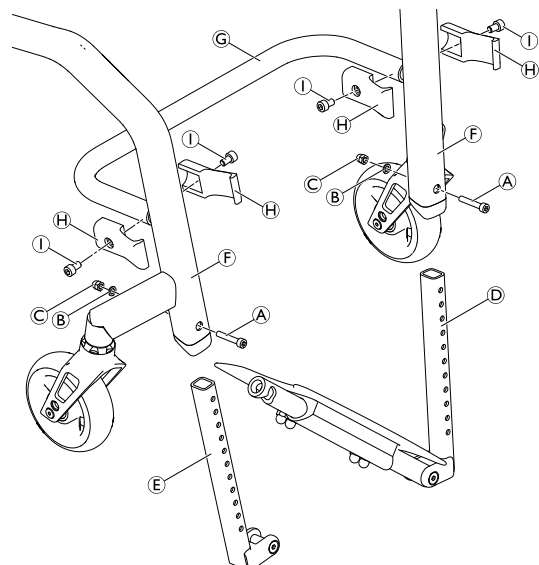
M = 13 Nm



1. Ta bort skruvarna **A**, brickorna **B** och muttrarna **C** och ta bort det befintliga fotstödet.
2. Skjut in den utdragbara röreheten **D** i den vänstra ramens rör **F** till önskad höjd och fäst med skruvar, brickor och muttrar genom det närmaste hålet.
3. Skjut in den utdragbara röreheten **E** i den högra ramens rör till samma höjd och fäst med skruvar, brickor och muttrar genom det närmaste hålet.
4. Montera fotstödet stabiliseringsstag **G**, med fästena **H** och skruvarna **I** på ramens rör **F**.

A = 7 Nm

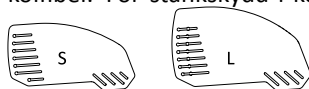
I = 7 Nm



6.5 Sidodelar

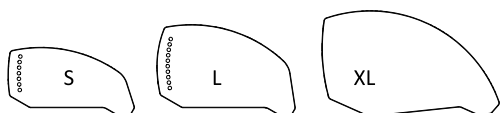
6.5.1 Sidoskydd/stänkskydd

Sidoskyddet som är monterat som standard kan bytas ut mot ett stänkskydd. Sidoskydd och stänkskydd finns i plast eller kolfiber. För stänkskydd i kolfiber finns ytterligare en storlek (XL) för de två minsta bakre höjderna från sits till golv (RSTF).



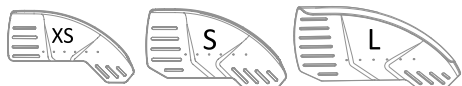
Storlekar för plastsidoskydd enligt drivhjulens storlek och läge

	24 tum drivhjul					25 tum drivhjul					26 tum drivhjul				
	Position					Position					Position				
RSTF [mm]	1	2	3	4	5	1	2	3	4	5	1	2	3	4	5
380	L	L	L	L	L	—	—	—	—	—	—	—	—	—	—
390	L	L	L	L	L	L	L	L	L	L	—	—	—	—	—
400	L	L	L	L	L	L	L	L	L	L	L	L	L	L	L
410	L	L	L	S	S	L	L	L	L	L	L	L	L	L	L
420	L	S	S	S	S	L	L	L	L	L	L	L	L	L	L
430	S	S	S	S	S	L	L	L	S	S	L	L	L	L	L
440	S	S	S	S	S	L	S	S	S	S	L	L	L	L	L
450	S	S	S	S	S	S	S	S	S	S	L	L	L	S	S
460	S	S	S	S	S	S	S	S	S	S	L	S	S	S	S
470	S	S	S	S	S	S	S	S	S	S	S	S	S	S	S
480	S	S	S	S	S	S	S	S	S	S	S	S	S	S	S
490	—	—	—	—	—	S	S	S	S	S	S	S	S	S	S
500	—	—	—	—	—	—	—	—	—	—	S	S	S	S	S

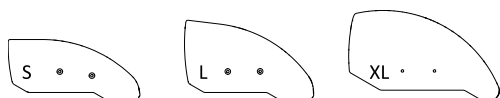


Storlekar för sidoskydd i kolfiber enligt drivhjulens storlek och läge

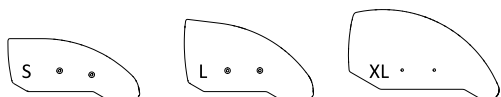
	24 tum drivhjul					25 tum drivhjul					26 tum drivhjul				
	Position					Position					Position				
RSTF [mm]	1	2	3	4	5	1	2	3	4	5	1	2	3	4	5
380	XL	L	L	L	L	—	—	—	—	—	—	—	—	—	—
390	L	L	L	L	L	XL	XL	XL	L	L	—	—	—	—	—
400	L	L	L	L	L	XL	L	L	L	L	XL	XL	XL	XL	XL
410	L	L	L	L	L	L	L	L	L	L	XL	XL	XL	XL	XL
420	L	L	L	L	L	L	L	L	L	L	XL	XL	XL	L	L
430	L	L	L	L	L	L	L	L	L	L	XL	L	L	L	L
440	L	L	L	S	S	L	L	L	L	L	L	L	L	L	L
450	L	S	S	S	S	L	L	L	S	S	L	L	L	L	L
460	S	S	S	S	S	L	S	S	S	S	L	L	L	L	L
470	S	S	S	S	S	S	S	S	S	S	L	L	L	L	L
480	S	S	S	S	S	S	S	S	S	S	L	L	L	L	L
490	—	—	—	—	—	S	S	S	S	S	L	L	L	S	S
500	—	—	—	—	—	—	—	—	—	—	L	S	S	S	S


Storlekar för löstagbara stänkskydd enligt drivhjulens storlek och läge

RSTF [mm]	24 tum drivhjul					25 tum drivhjul					26 tum drivhjul				
	Position					Position					Position				
	1	2	3	4	5	1	2	3	4	5	1	2	3	4	5
380	L	L	L	L	L	—	—	—	—	—	—	—	—	—	—
390	L	L	L	L	L	L	L	L	L	L	—	—	—	—	—
400	L	L	L	L	L	L	L	L	L	L	L	L	L	L	L
410	S	S	S	S	S	L	L	L	L	L	L	L	L	L	L
420	S	S	S	S	S	L	L	L	L	L	L	L	L	L	L
430	S	S	S	S	S	S	S	S	S	S	L	L	L	L	L
440	S	S	S	S	S	S	S	S	S	S	L	L	L	L	L
450	S	S	S	S	S	S	S	S	S	S	S	S	S	S	S
460	XS	XS	XS	XS	XS	S	S	S	S	S	S	S	S	S	S
470	XS	XS	XS	XS	XS	S	S	S	S	S	S	S	S	S	S
480	XS	XS	XS	XS	XS	XS	XS	XS	XS	XS	S	S	S	S	S
490	—	—	—	—	—	XS	XS	XS	XS	XS	S	S	S	S	S
500	—	—	—	—	—	XS	XS	XS	XS	XS	XS	XS	XS	XS	XS


Storlekar för stänkskydd i kolfiber enligt drivhjulens storlek och läge

RSTF [mm]	24 tum drivhjul					25 tum drivhjul					26 tum drivhjul				
	Position					Position					Position				
	1	2	3	4	5	1	2	3	4	5	1	2	3	4	5
380	XL	XL	XL	XL	XL	—	—	—	—	—	—	—	—	—	—
390	XL	XL	XL	XL	XL	XL	XL	XL	XL	XL	—	—	—	—	—
400	XL	XL	XL	XL	XL	XL	XL	XL	XL	XL	XL	XL	XL	XL	XL
410	L	L	L	L	L	XL	XL	XL	XL	XL	XL	XL	XL	XL	XL
420	L	L	L	L	L	XL	XL	XL	XL	XL	XL	XL	XL	XL	XL
430	L	L	L	L	L	L	L	L	L	L	XL	XL	XL	XL	XL
440	S	S	S	S	S	L	L	L	L	L	XL	XL	XL	XL	XL
450	S	S	S	S	S	L	L	L	L	L	L	L	L	L	L
460	S	S	S	S	S	S	S	S	S	S	L	L	L	L	L
470	S	S	S	S	S	S	S	S	S	S	L	L	L	L	L
480	S	S	S	S	S	S	S	S	S	S	S	S	S	S	S
490	—	—	—	—	—	S	S	S	S	S	S	S	S	S	S
500	—	—	—	—	—	—	—	—	—	—	S	S	S	S	S


Storlekar för stänkskydd i kolfiber enligt drivhjulens storlek och läge för upphängd sits

	Endast 24 tum drivhjul				
	Position				
RSTF [mm]	1	2	3	4	5
440	L	L	L	L	L
450	L	L	L	L	L
460	L	L	L	L	L
470	S	S	S	S	S
480	S	S	S	S	S
490	S	S	S	S	S
500	S	S	S	S	S

Byta sidoskydd

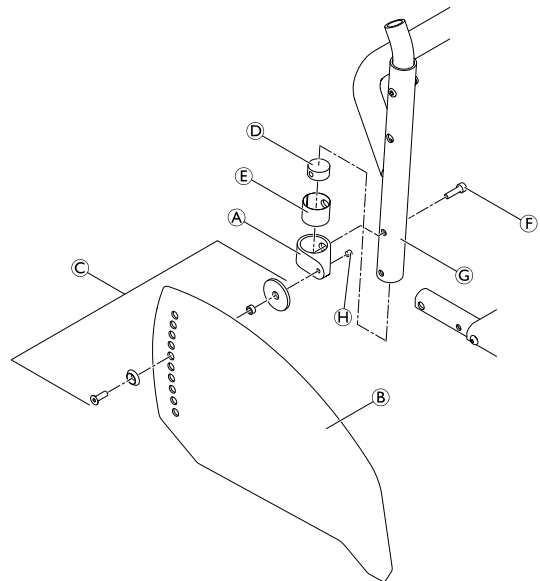


Insexnyckel (3 mm, 4 mm)/borr & borrarbit på 5,2 mm (endast för XL-version)



i Stänkskyddet är anpassat för att passa den enskilda rullstolens geometri. Det får därför endast bytas ut mot ett annat stänkskydd av samma storlek.

1. Om det finns ett sidoskydd tar du bort det genom att lossa skruvanslutningen ©.
2. Endast för XL, versionen, använd det gamla stänkskyddet från andra sidan som mall genom att placera det på det nya och markera hålens läge. Borra hål i det nya stänkskyddet.
3. Montera monteringsdelen A tillsammans med delarna F, E, och D på ryggsstödsröret ©.
4. Kontrollera att sidoskyddet B sitter i rätt position med det monterade drivhjulet. Hitta lämplig höjd på sidoskyddet för fastsättning av skruvanslutningen © i ryggsstödet monteringsdel A.
5. Dra försiktigt åt skruvanslutningen © tills den nästan fastnar.
6. Säkra den med skruvstiftet H.
7. Vid behov kan hållaren I på sittmodulen bytas ut genom att man tar bort/sätter in skruven J, brickan K och kapselmuttern L.

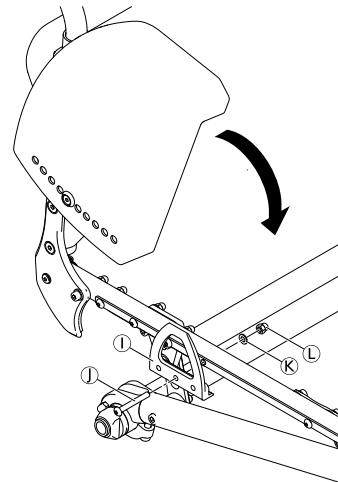


i Sidoskyddet sitter rätt om det kan föras in mellan sittmodulen och hållaren och den övre kanten löper ovanför drivhjulet.

F = 4 Nm

H = 4 Nm

L = 7 Nm



Montera stänkskyddet



Insexnyckel (3 mm, 4 mm)/hylsnyckel (10 mm)/stjärnskruvmejsel (2 mm)



1. Ta bort sidoskyddet och monteringsdelarna på ryggstödet och sitsen.
2. Montera hållaren **B** på sittmodulen med skruvanslutningarna **A** och plattan **C** och sätt sedan tillbaka drivhjulet.
3. Lossa skruvstiftet **D** lite lätt på justeringsplattan **E** och skjut det längs stänkskyddets fäste tills stänkskyddet är i erforderad höjd.
4. Stänkskyddets position kan också justeras: Lossa skruvanslutningarna **F**, placera stänkskyddet enligt önskemål och dra åt skruvanslutningarna igen.
5. Dra åt skruvstiftet **D** igen.
6. Gör samma inställning på båda sidor.
7. Justera hur lätt det ska gå att flytta stänkskyddet ut ur eller in i hållaren genom att dra åt eller lossa skruvarna **G**.

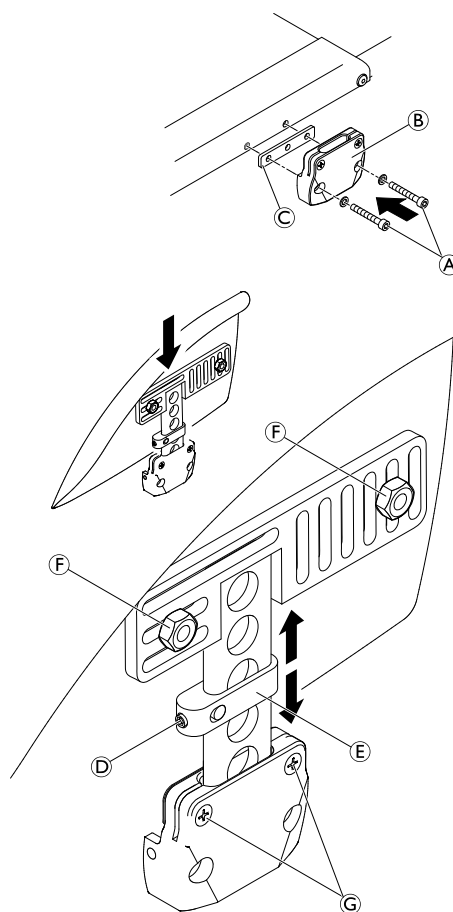
A = 7 Nm

D = 4 Nm

F = 7 Nm



Den befintliga axeln är kanske inte tillräckligt lång för den nya konfigurationen med stänkskydd. I sådant fall måste en längre axel monteras. Se kapitel 6.7.4 *lägg till länk till kapitel, sida 35*.



FÖRSIKTIGT!

Risk för att du fastnar med fingrarna

- Avståndet mellan stänkskyddet/sidoskyddet och hjulet måste vara mindre än 12 mm så att inte fingrar kan fastna mellan hjulet och stänkskyddet/sidoskyddet.

6.5.2 Montera det rörformade armstödet



VARNING!

Risk för skador vid felaktig montering

Om det rörformade armstödet (tillval) ska monteras måste sittmodulen kapas beroende på rullstolens konfiguration.
– Det rörformade armstödet får endast monteras på Invacares verkstad. Kontakta Invacares kundservice.

Justera höjden

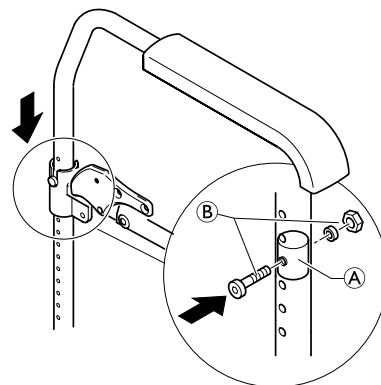


Insexnyckel (4 mm)/hylsnyckel (8 mm)



1. Ta bort bulten, brickan och muttern ⑥.
2. Flytta den runda muttern ① i armstödsröret.
3. Sätt tillbaka skruven i den runda muttern genom rätt hål i röret och dra åt med brickan och muttern ⑥.
4. Placera armstödet i hållaren.

⑥ = 7 Nm



6.5.3 Montera/justera sidostödet

Den bakre höjden från sits till golv (RSTF) måste vara minst 420 mm för montering av sidostöd.



Insexnyckel (4 mm, 5 mm)/stjärnskruvmejsel (2 mm)

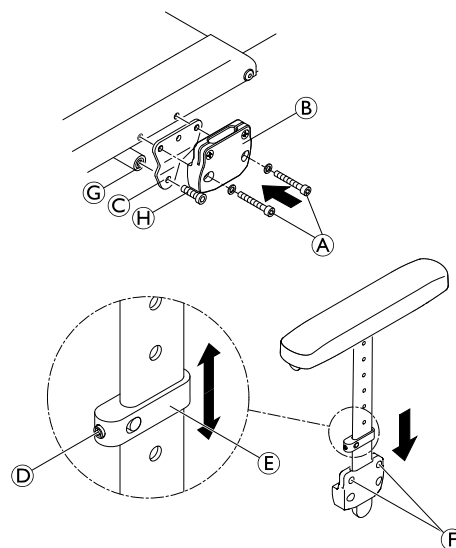


1. Montera hållaren ⑥ på sittmodulen med skruvanslutningarna ① och fästet ③.
2. Lossa skruvstiftet ④ på justeringsplattan ⑤ en aning och justera sidostödet till erforderad höjd.
3. Dra åt skruvstiftet.
4. Gör samma inställning på båda sidor.
5. Justera hur lätt det ska gå att flytta stänkskyddet ut ur eller in i hållaren genom att dra åt eller lossa skruvarna ⑦.
6. Montera krysstaget ⑧ mellan fästena ③ med skruvarna ⑨.

① = 7 Nm

④ = 4 Nm

⑨ = 13 Nm




6.6 Länkhjul

6.6.1 Byta ut styrhjulet

- !** **OBS!**
 Följande underrede innehåller förbelagda skruvar.
 – Använd endast originalreservdelar från Invacare.
 – Om skruvarna behöver justeras ska de bytas ut mot nya.

Använd endast originalreservdelar från Invacare. Vid eventuell justering av dessa skruvar måste skruven bytas.

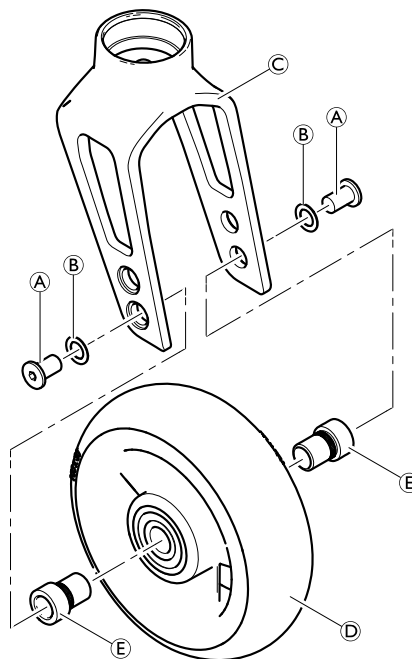
 Insexnyckel (3 mm) ■ □ □

1. Ta bort skruvarna **A** och brickorna **B**.
2. Ta bort styrhjulet **D** från styrhjulsgaffeln **C**.
3. Placera hylsorna **E** i lagret på det nya styrhjulet.
4. Placera styrhjulet med hylsor i önskat läge i gaffeln.
5. Fäst styrhjulet vid gaffeln med skruvar och brickor.

A = 4 Nm


Funktionskontroll:

Hjulet får inte kränga, men det måste vara lätt att rotera.

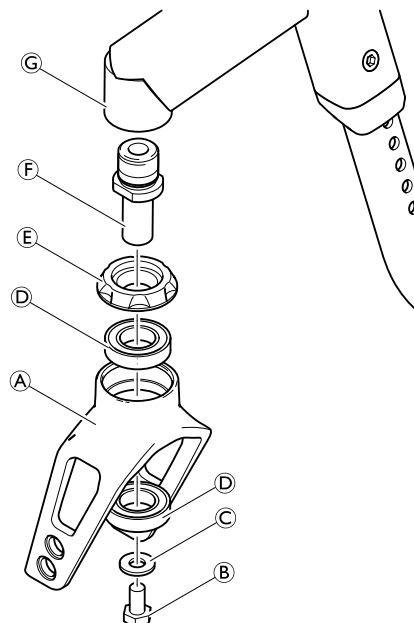


6.6.2 Byta ut styrhjulsgaffeln

- !** **OBS!**
 Följande underrede innehåller förbelagda skruvar.
 – Använd endast originalreservdelar från Invacare.
 – Om skruvarna behöver justeras ska de bytas ut mot nya.

 Hylsnyckel (10 mm)/skiftnyckel (17 mm) ■ ■ □

1. Ta bort styrhjulet, se 6.6.1., sida 32
2. Ta bort bulten (B), brickan (C), styrhjulsgaffeln (A) med lagren (D) och del (E) från gängskruven (F).
3. Om det behövs, vrid ut gängskruven (F) ur stödet (G) och byt ut den mot en ny. Applicera lim med hög hållfasthet på gängan.
4. Byt ut styrhjulsgaffeln och sätt tillbaka delarna i omvänd ordning.

**OBS!**

Risk för skada på styrhjulsgaffelns lager

– Dra inte åt skruven (B) för hårt.

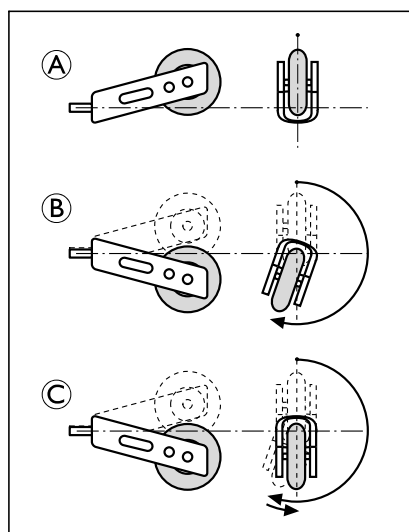
– Dra bara åt skruven så mycket att gaffeln fortfarande kan vridas fritt.

1. Sätt tillbaka styrhjulet.

(F) = 13 Nm (hög styrka)


Funktionskontroll

Tippa rullstolen bakåt 90° så att den ligger på ryggstödet och drivhjulen. Se till att sprintbulten sitter så horisontellt som möjligt. Sväng gaffeln uppåt (position A) och låt den falla nedåt. Gaffeln är korrekt justerad om den enkelt svänger aningen förbi den lägsta punkten (position B) och sedan svänger tillbaka till den lägsta punkten (position C). Om gaffeln svänger tillbaka ovanför den lägsta punkten eller svänger fram och tillbaka har den inte dragits åt tillräckligt. Då finns det risk för att styrhjulen börjar kränga vid höga hastigheter.




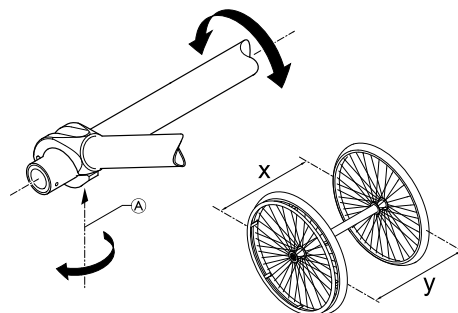
6.7 Drivhjul

6.7.1 Kontrollera att drivhjulen är parallella


 Insexnyckel (5 mm) ■ ■ □

1. Lossa skruvarna **A** på båda klämseten.
2. Roter axelröret **B** för att ställa in rätt position.
3. Dra åt skruvarna igen på båda sidor.


 Denna inställning måste göras på en vågrät yta. Drivhjulens spårvidd är korrekt om avståndet mellan drivhjulen är samma både fram och bak ($x=y$) – höjden mätt från axelns mitt.

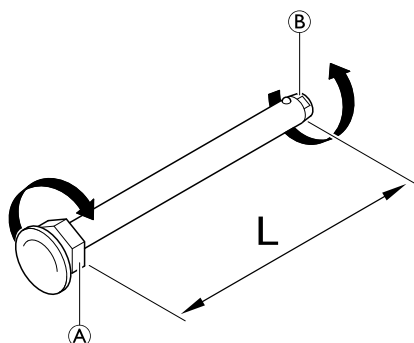


6.7.2 Justera den löstagbara axeln


 Fast skruvnyckel (19)/skiftnyckel (11) ■ ■ □

1. Ta bort drivhjulet.
2. Håll fast änden på den löstagbara axeln **B** med skiftnyckeln.
3. Justera längden **L** på den löstagbara axeln genom att vrida muttern **A**. Längden är rätt justerad om den löstagbara axeln hakar i korrekt när hjulet monteras och hjulet har minsta nödvändiga spelrum.


 Hjulen måste byta plats (vänster till höger sida och vice versa) efter att båda de löstagbara axlarna har justerats. Justeringen måste nu kontrolleras eller göras om för att säkerställa att hjulen kan byta plats med varandra.



6.7.3 Montera/justera den förlängda drivhjulsinfästningen

 Insexnyckel (3 mm, 4 mm, 5 mm)/hylsnyckel (8 mm) ■ ■ □

1. Ta bort båda drivhjulen.
2. Ta bort skruven och muttern **A** på båda sidorna och ta bort axelhållaren **B** med axeln från ramen **C**.
3. Ta bort skruven **D** och skruven och muttern **E** **A** på båda sidorna och ta bort axelhållaren från axeln.
4. Montera axelns låsring **F** till det önskade hålet i den förlängda drivhjulsinfästningen **H** med skruvar och brickor **G**. Dra inte åt skruvarna i det här läget. Skjut på de två förlängda drivhjulsinfästningarna på axeln.

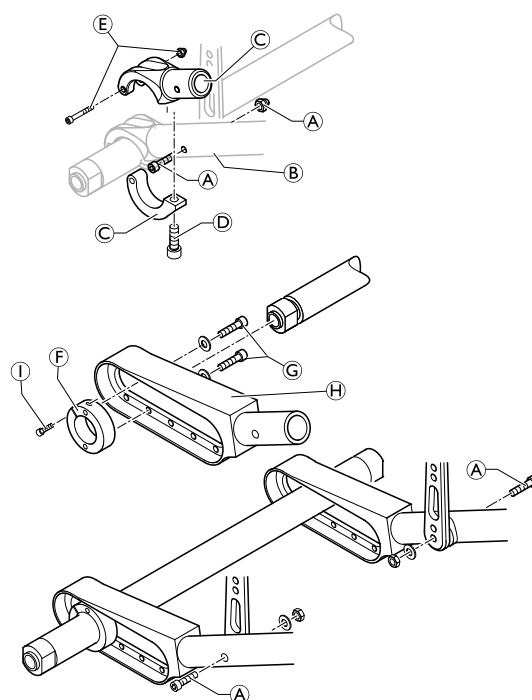
 Om en Vario-Ax ska monteras måste en annan lämplig låsring användas.

5. Montera den förlängda drivhjulsinfästningen på ramens båda sidor med hjälp av skruvarna och muttern **A**.
6. Kontrollera att drivhjulen är parallella, se 6.7.1 *Kontrollera att drivhjulen är parallella, sida 34*.
7. Fixera axeln genom att dra åt skruven **I** på axellåsringen på båda sidor.
8. Dra åt skruvarna med brickorna **G** på båda sidorna.

A = 13 Nm

G = 7 Nm

I = 7 Nm



6.7.4 Ändra hjullutningen/montera och justera en axel

Följande tabell anger axellängden [mm] i förhållande till sittbredden (SB) och hjullutningen. Axellängden varierar beroende på om ett sidoskydd eller ett stänkskydd/armstöd monteras. Axellängden definieras som längden på axelröret (utan axelhylsor).

Det går att montera två axlar om en förlängd drivhjulinfästning med fem lägen monteras.

Sidoskydd

Hjullutning 1. Axel/2. Axel	SB 320	SB 340	SB 360	SB 380	SB 400	SB 420	SB 440	SB 460	SB 480	SB 500
Vario-axel/-	335	355	375	395	415	435	455	475	495	515
0° / -	298	318	338	358	378	398	418	438	458	478
3° / -	304	324	344	364	384	404	424	444	464	484
6° / -	334	354	374	394	414	434	454	474	494	514
VA/VA	335 / 335	355 / 355	375 / 375	395 / 395	415 / 415	435 / 435	455 / 455	475 / 475	495 / 495	515 / 515
VA/0°	335 / 298	355 / 318	375 / 338	395 / 358	415 / 378	435 / 398	455 / 418	475 / 438	495 / 458	515 / 478
VA/3°	335 / 304	355 / 324	375 / 344	395 / 364	415 / 384	435 / 404	455 / 424	475 / 444	495 / 464	515 / 484
0° / 0°	298 / 298	318 / 318	338 / 338	358 / 358	378 / 378	398 / 398	418 / 418	438 / 438	458 / 458	478 / 478
0° / 3°	298 / 304	318 / 324	338 / 344	358 / 364	378 / 384	398 / 404	418 / 424	438 / 444	458 / 464	478 / 484
3° / 3°	304 / 304	324 / 324	344 / 344	364 / 364	384 / 384	404 / 404	424 / 424	444 / 444	464 / 464	484 / 484
3° / 6°	324 / 334	344 / 354	364 / 374	384 / 394	404 / 414	424 / 434	444 / 454	464 / 474	484 / 494	504 / 514
6° / 6°	334 / 334	354 / 354	374 / 374	394 / 394	414 / 414	434 / 434	454 / 454	474 / 474	494 / 494	514 / 514

VA = Vario-axel

Sidoskydd med aktiva hjul

Hjullutning 1. Axel/2. Axel	SB 320	SB 340	SB 360	SB 380	SB 400	SB 420	SB 440	SB 460	SB 480	SB 500
Vario-axel	—	—	—	—	—	—	—	—	—	—
0°	298	318	338	358	378	398	418	438	458	478
3°	324	344	364	384	404	424	444	464	484	504
6°	354	374	394	414	434	454	474	494	514	534
0° / 0°	298 / 298	318 / 318	338 / 338	358 / 358	378 / 378	398 / 398	418 / 418	438 / 438	458 / 458	478 / 478
0° / 3°	298 / 324	318 / 344	338 / 364	358 / 384	378 / 404	398 / 424	418 / 444	438 / 464	458 / 484	478 / 504
3° / 3°	324 / 324	344 / 344	364 / 364	384 / 384	404 / 404	424 / 424	444 / 444	464 / 464	484 / 484	504 / 504
3° / 6°	344 / 354	364 / 374	384 / 394	404 / 414	424 / 434	444 / 454	464 / 474	484 / 494	504 / 514	A 524/534
6° / 6°	354 / 354	374 / 374	394 / 394	414 / 414	434 / 434	454 / 454	474 / 474	494 / 494	514 / 514	534 / 534

A = aluminiumaxel

Stänkskydd/armstöd

Hjullutning 1. Axel/2. Axel	SB 320	SB 340	SB 360	SB 380	SB 400	SB 420	SB 440	SB 460	SB 480	SB 500
Vario-axel/-	335	355	375	395	415	435	455	475	495	515
0° / -	298	318	338	358	378	398	418	438	458	478
3° / -	324	344	364	384	404	424	444	464	484	504
6° / -	354	374	394	414	434	454	474	494	514	534
VA/VA	335 / 335	355 / 355	375 / 375	395 / 395	415 / 415	435 / 435	455 / 455	475 / 475	495 / 495	515 / 515
VA/0°	335 / 298	355 / 318	375 / 338	395 / 358	415 / 378	435 / 398	455 / 418	475 / 438	495 / 458	515 / 478
VA/3°	355 / 324	375 / 344	395 / 364	415 / 384	435 / 404	455 / 424	475 / 444	495 / 464	515 / 484	535 / /504
0° / 0°	298 / 298	318 / 318	338 / 338	358 / 358	378 / 378	398 / 398	418 / 418	438 / 438	458 / 458	478 / 478
0° / 3°	318 / 324	338 / 344	358 / 364	378 / 384	398 / 404	418 / 424	438 / 444	458 / 464	478 / 484	498 / 504
3° / 3°	324 / 324	344 / 344	364 / 364	384 / 384	404 / 404	424 / 424	444 / 444	464 / 464	484 / 484	504 / 504
3° / 6°	344 / 354	364 / 374	384 / 394	404 / 414	424 / 434	444 / 454	464 / 474	484 / 494	504 / 514	524 / 534
6° / 6°	354 / 354	374 / 374	394 / 394	414 / 414	434 / 434	454 / 454	474 / 474	494 / 494	514 / 514	534 / 534

VA = Vario-axel


Stänkskydd/armstöd med aktiva hjul

Hjullutning 1. Axel/2. Axel	SB 320	SB 340	SB 360	SB 380	SB 400	SB 420	SB 440	SB 460	SB 480	SB 500
Vario-axel	—	—	—	—	—	—	—	—	—	—
0°	318	338	358	378	398	418	438	458	478	498
3°	344	364	384	404	424	444	464	484	504	A 524
6°	374	394	414	434	454	474	494	514	534	—
0° / 0°	318 / 318	338 / 338	358 / 358	378 / 378	398 / 398	418 / 418	438 / 438	458 / 458	478 / 478	A 498/A 498
0° / 3°	338 / 344	358 / 364	378 / 384	398 / 404	418 / 424	438 / 444	458 / 464	478 / 484	A 498/504	—
3° / 3°	344 / 344	364 / 364	384 / 384	404 / 404	424 / 424	444 / 444	464 / 464	484 / 484	504 / 504	A 524/A 524
3° / 6°	364 / 374	384 / 394	404 / 414	424 / 434	444 / 454	464 / 474	484 / 494	504 / 514	A 524/534	—
6° / 6°	374 / 374	394 / 394	414 / 414	434 / 434	454 / 454	474 / 474	494 / 494	514 / 514	534 / 534	—

A = aluminiumaxel

Montera en standardaxel

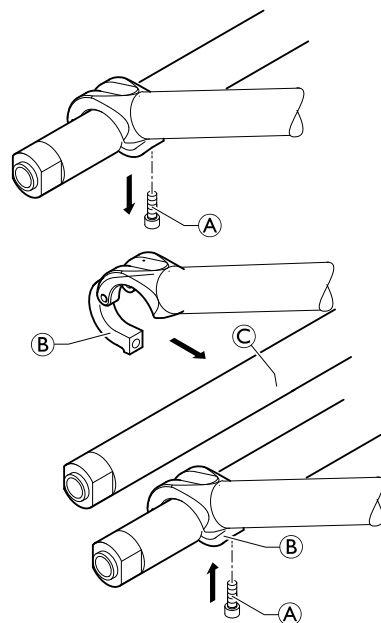
En ny axel måste användas för att ändra hjullutningen.

 Insexnyckel (5 mm)




1. Ta bort båda drivhjulen.
2. Ta bort skruvarna **A** på båda sidor och öppna den nedre delen av axelhållaren **B**.
3. Byt ut axeln **C** mot en ny axel med den önskade hjullutningen.
4. Kontrollera att drivhjulen är parallella, se 6.7.1 *Kontrollera att drivhjulen är parallella, sida 34*.
5. Stäng den nedre delen av axelhållaren på båda sidorna.
6. Sätt tillbaka skruvarna på båda sidorna och dra åt dem.

A = 13 Nm



Montera en Vario-axel

 Insexnyckel (3 mm, 5 mm)/hylsnyckel (8 mm)

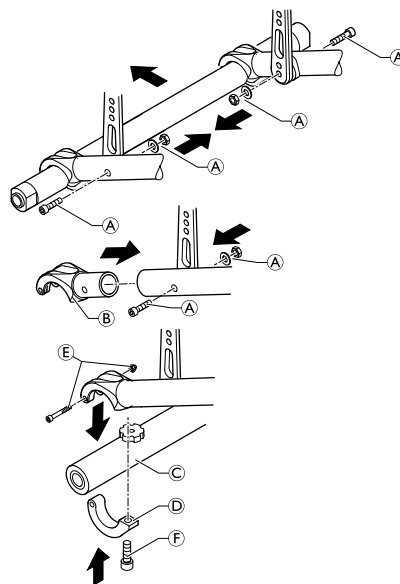


1. Ta bort båda drivhjulen.
2. Ta bort skruvarna, brickorna och muttrarna **A** på båda sidorna och ta bort axelhållaren med axeln.
3. Montera den övre delen av Vario-axelns hållare **B** på båda sidor med skruvar, brickor och muttrar **A**.
4. Sätt i Vario-axeln **C** och montera den nedre delen av Vario-axelns hållare **D** på båda sidor med skruvar och muttrar **E** och skruv **F**.
5. Ställa in den önskade hjullutningen, se nästa stycke.
6. Kontrollera att drivhjulen är parallella för hjullutning 3° eller 7°, se 6.7.1 *Kontrollera att drivhjulen är parallella, sida 34*.

A = 13 Nm

E = 4 Nm

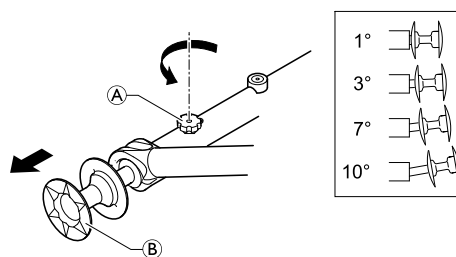
F = 13 Nm



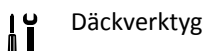
Justera en Vario-axel



1. Lossa den räfflade skruven (A) på Vario-axeln.
2. Dra drivhjulet i hjulnavet (B) tills den önskade hjullutningen har ställts in. Möjliga inställningar är 1, 3, 7 och 10 grader.
3. Dra åt den räfflade skruven igen (inte för hårt).



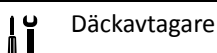
6.7.5 Reparera eller byta en innerslang




1. Ta av drivhjulet och släpp ut luften från innerslangen.
2. Ta av ena däcksidan från hjulringen med hjälp av ett cykeldäckverktyg. Använd inte vassa föremål, t.ex. en skruvmejsel, eftersom de kan skada innerslangen.
3. Dra ut innerslangen ur däcket.
4. Reparera innerslangen med en cykelreparationssats eller byt ut slangen vid behov.
5. Pumpa slangen något så att den blir rund.
6. För in ventilen i hjulringens ventilhål och lägg in slangen i däcket (slangen måste ligga runt hela däcket utan veck).
7. Börja nära ventilen och tryck däckkanterna över hjulringens kanter med båda händerna. Kontrollera runt hela däcket att innerslangen inte fastnar mellan däcket och hjulringens kant.
8. Pumpa slangen till maximalt drifttryck. Kontrollera att det inte pyser ut luft ur däcket.

6.7.6 Byta ett massivt däck


Ta bort ett massivt däck



1. Tryck på däckets sida och för in en däckavtagare.

 Vissa massiva däck är betydligt mindre än hjulringen så detta kan vara svårt.

2. När en däckavtagare sitter i för du in ytterligare en däckavtagare och drar däcket över hjulringen tills det lossnar.

 Om du inte kan dra loss däcket måste det kapas. Se till att hjulringen inte skadas.

Montera ett massivt däck

Det går bara att montera massiva däck på en hjulring om du har rätt verktyg. De flesta sådana däck är mindre än hjulringen de ska monteras på och behöver tänjas ut för att monteras. Följ instruktionerna för denna procedur som medföljer verktygen.

6.7.7 Byta ut drivhjulets ekrar

Vi rekommenderar att ekrarna byts ut av en behörig tekniker.

6.8 Brukarbromsar

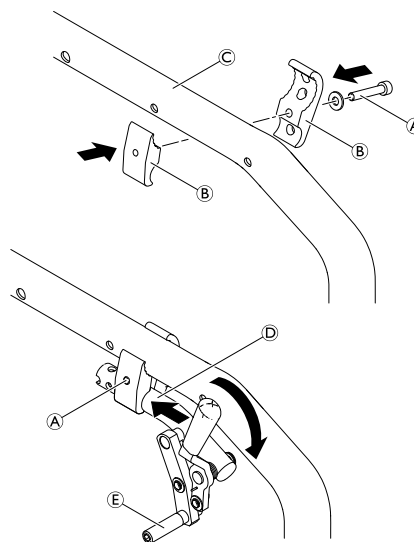
6.8.1 Montera den manuella hjulbromsen

 Insexnyckel (5 mm)




1. Placera bromshållaren **B** runt det främre ramröret **C**.
2. Placera bromsen **D** i bromshållaren.
3. Skruva in bulten **A** med brickan i bromsenheten men dra inte åt den.
4. Vrid bromshållaren runt ramröret för att anpassa bromsens sidoavstånd.
5. Vrid bromsen i bromshållaren så att bromsstången **E** ligger horisontellt mot däckets.
6. Ansätt bromsen helt och skjut den mot däckets tills bromsstången ligger plant mot däckets.
7. Frigör bromsen och skjut den 3 mm bakåt och dra åt bulten.

A = 13 Nm



6.8.2 Justera den manuella hjulbromsen

 Insexnyckel (5 mm)



VARNING!

Risk för personskador

- De manuella hjulbromsarna måste justeras på nytt när drivhjulen byts ut eller när hjullutningen ändras.
- Den manuella hjulbromsens funktion garanteras endast om däckets har rätt ringtryck.

1. Kontrollera drivhjulets däcktryck och åtgärda vid behov.
2. Lossa bulten **A** något i bromshållaren.
3. Ändra bromsenhetens läge enligt beskrivningen i kapitel 6.8.1 *Montera den manuella hjulbromsen*, sida 39.
4. Dra åt bulten **A**.



OBS!

- Den kraft som krävs för att ansätta den manuella hjulbromsen får vara högst 60 N.



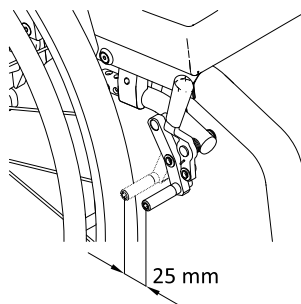
Det behövs mycket lite kraft för att aktivera och inaktivera bromsen. Vid behov kan en förlängning av bromsspaken monteras.

Visuell kontroll

Kontrollera att parkeringsbromsarna har rätt position. Bromsen är korrekt inställd om bromsstången trycker ned däckets högst 4 mm när bromsen ansätts. (För bromsar som aktiveras genom drag- eller tryckfunktioner samt standardbromsar uppnås detta när bromsskon är cirka 25 mm från däckets när bromsen inte är ansatt.)

Funktionskontroll


Placera en rullstol med vikt och den manuella hjulbromsen aktiverad i uppförsbacke och sedan i nedförsbacke på en ramp med en lutning på 7°. Rullstolen får inte röra sig.



6.9 Tillval

6.9.1 Montera/justera tippskyddet

Tippskyddet finns i två olika storlekar för både vänster och höger sida.

 Insexnyckel (3 mm, 5 mm)/hylsnyckel (8 mm, 10 mm)



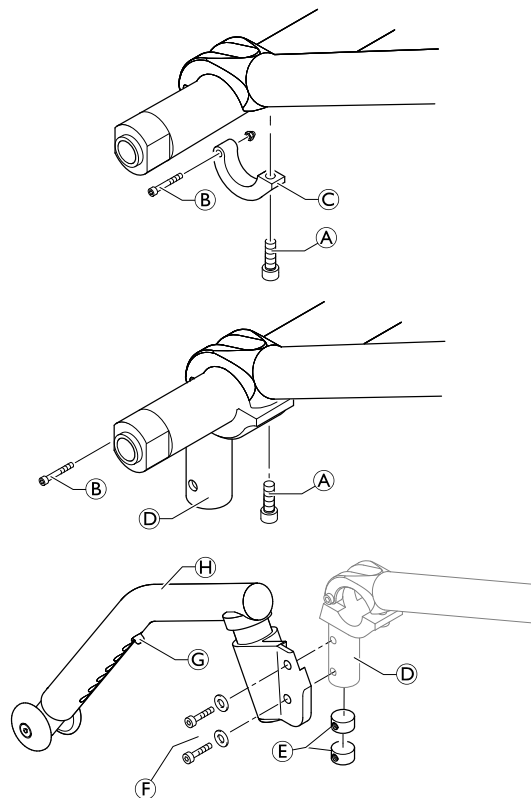
Utan förlängd drivhjulsinfästning

1. Lossa skruven **A** och skruv och mutter **B** och ta bort den nedre delen av axelhållaren **C**.
2. Montera anpassningshållaren **D** med skruv och mutter **B** och skruv **A**.
3. Montera tippskyddet på anpassningshållaren med hjälp av de runda muttrarna **E** och skruvar med brickor **F**.
4. Mät avståndet mellan tippskyddet och marken och justera längden på tippskyddet enligt beskrivningen nedan.
5. Kontrollera att drivhjulen är parallella, se 6.7.1 *Kontrollera att drivhjulen är parallella, sida 34*.


A = 13 Nm

B = 4 Nm

F = 13 Nm

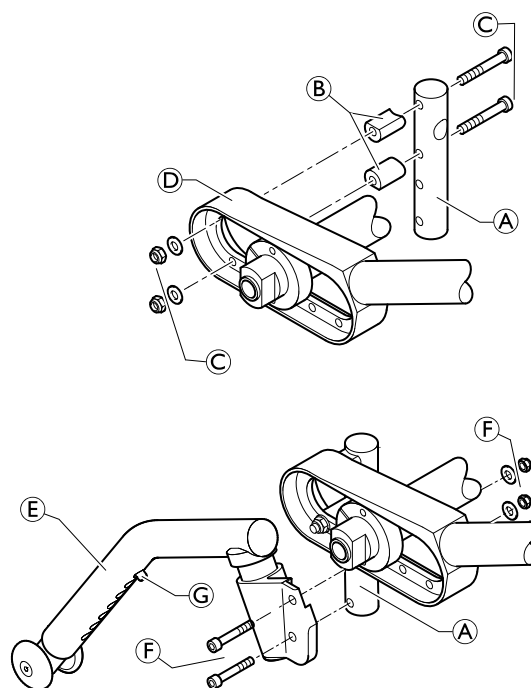


Med förlängd drivhjulsinfästning

1. Montera anpassningshållaren **A** längst bak på den förlängda drivhjulsinfästningen **D** med hjälp av distansdelarna **B** och skruvar, brickor och muttrar **C**.
2. Montera anpassningshållaren på den förlängda drivhjulsinfästningen med hjälp av de runda muttrarna **E** och skruvar med brickor **F**.
 Det kan bli nödvändigt att förstora de befintliga hålen till en diameter på 6,1 mm.
3. Montera tippskyddet **I** på anpassningshållaren med skruvar, brickor och muttrar **F**.
4. Mät avståndet mellan tippskyddet och marken och justera längden på tippskyddet enligt beskrivningen nedan.
5. Kontrollera att drivhjulen är parallella, se 6.7.1 *Kontrollera att drivhjulen är parallella, sida 34*.

C = 13 Nm

F = 13 Nm



Ställa in tippskyddets längd

1. Tryck på fjädersprinten ©. Skjut innerdelen av tippskyddet till önskat läge tills fjädersprinten sitter i rätt håll.

Funktionskontroll:

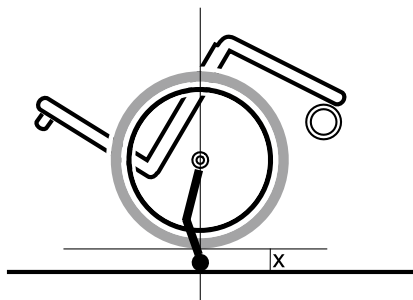
Avståndet mellan tippskyddet och marken måste vara 50–70 mm.

Om det inte är möjligt är det tillåtet att minska till 25 mm, men i detta fall måste tippskyddet tillåta att passera ett hinder på minst 50 mm under framhjulen.


Det ska vara lätt att fälla ihop tippskyddet.

Tippa rullstolen bakåt med tippskyddet tills axeln är vinkelrät mot tippskyddets kontaktpunkt mot marken, på det sätt som visas på bilden till höger.

I det här läget ska avståndet mellan drivhjulet och marken vara $x \geq 50$ mm.



6.9.2 Montera/justera transithjulen

 Insexnyckel (3 mm, 5 mm)/hylsnyckel (8 mm)

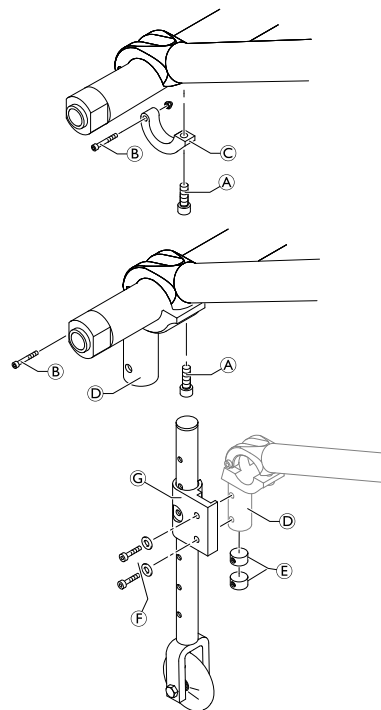


1. Lossa skruven A och skruv och mutter B och ta bort den nedre delen av axelhållaren C.
2. Montera anpassningshållaren D med skruv och mutter B och skruv A.
3. Montera transithjulet G på anpassningshållaren med hjälp av de runda muttrarna E och skruvar med brickor F.
4. Kontrollera att drivhjulen är parallella, se 6.7.1 *Kontrollera att drivhjulen är parallella, sida 34*.
5. Montera det andra transithjulet på andra sidan.


A = 13 Nm

B = 4 Nm

F = 13 Nm

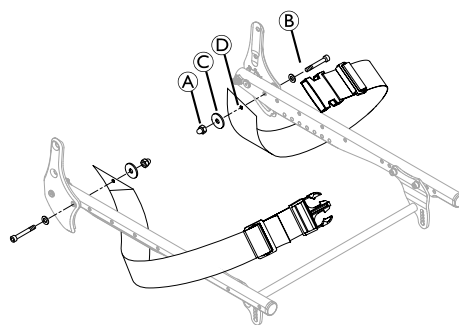


6.9.3 Montera höftbältet

 Insexnyckel (5 mm)/hulsnyckel (10) ■ □

1. Ta bort spännets mutter **A** och bricka **C**.
2. Sätt fast bältremmen **D** i ryggstödsledens skruv **B** med den medföljande nya muttern och brickan.

A = 4 Nm



Risk för personskador vid felaktig montering

– Kontrollera att höftbältets band inte vrids vid monteringen och att låsmekanismen är vänd framåt.




WARNING!


Risk för personskador vid felaktig montering

– Kontrollera att höftbältets band inte vrids vid monteringen och att låsmekanismen är vänd framåt.

6.9.4 Installera positioneringsbältet

 Insexnyckel (3 mm) ■ □

1. Ta bort de två bultarna **A** och brickorna **B**.
2. Placera adapterplattan **C** mot sitsen och passa in hålet med det första ramhålet och skåran med det andra ramhålet.


 Flytta klämdelen på parkeringsbromsen vid behov.


WARNING!

Risk för personskador vid felaktig montering

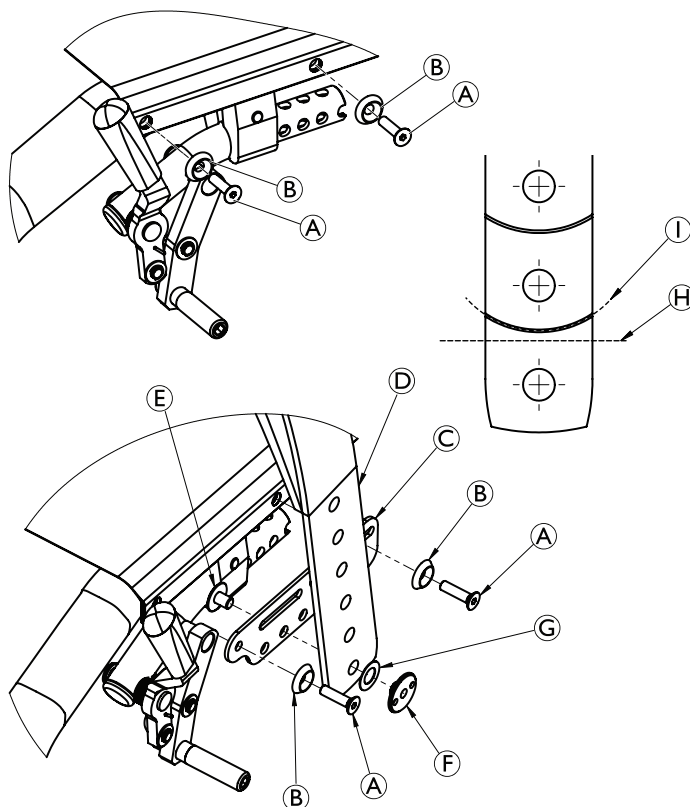
– Se till att parkeringsbromsarna är rätt placerade för att säkerställa funktionen.

3. Sätt i bultarna med brickorna och dra åt.
4. Montera bältet **D** på adapterplattan **C** i önskat hål med bult **E** och mutter **F**.


 Brickan **G** kan placeras mellan bältet och muttern för att undvika att bältet roterar.

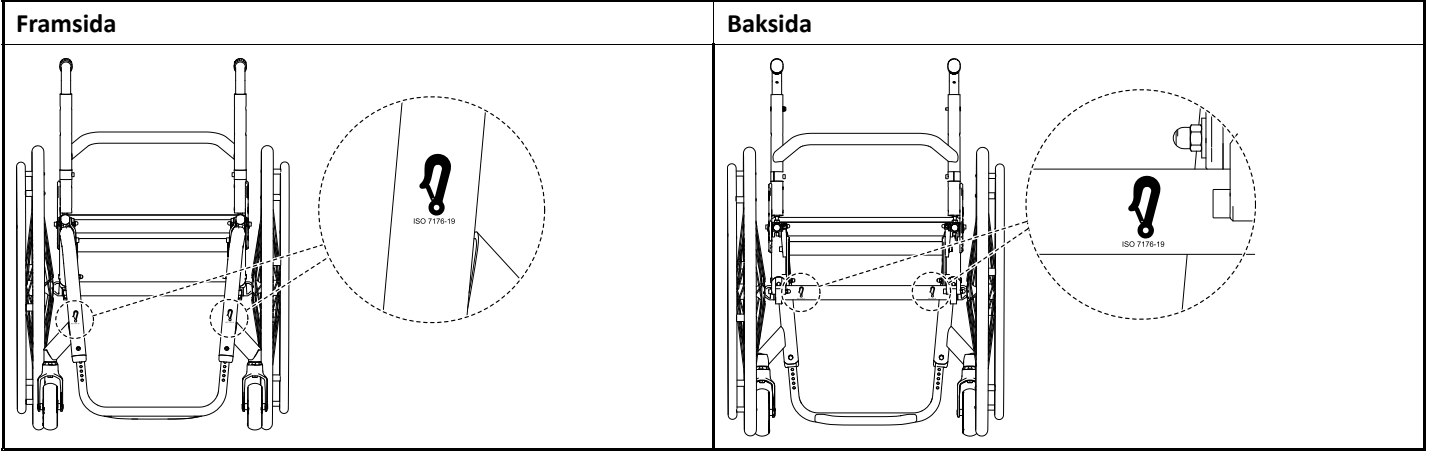
 Minska vid behov bältets längd genom att skära rakt över bältet i läge **H**. Kapa längs den böjda linjen **I** för ett korrekt utseende.

A = 5 Nm



6.9.5 Sätta fast etiketterna med karbinhakssymbolerna

 Innan du förbereder rullstolen för användning som säte i ett motorfordon ska du se till att konfigurationen är lämplig. Kontakta din Invacare-representant om du är osäker.





Sverige:
Invacare AB
Fagerstagatan 9
S-163 53 Spånga
Tel: (46) (0)8 761 70 90
Fax: (46) (0)8 761 81 08
sweden@invacare.com
www.invacare.se



Invacare France Operations SAS
Route de St Roch
F-37230 Fondettes
France

1659342-C 2024-08-10



Making Life's Experiences Possible®

Küschall®
UNLIMIT YOUR WORLD